

3/2-Wegeventile - Serie W

Produktcode: W000-303-F23

Datenblatt Erstellungsdatum: 21.05.26 11:53

Überprüfen Sie das aktualisierte Dokument  [klicken](#)

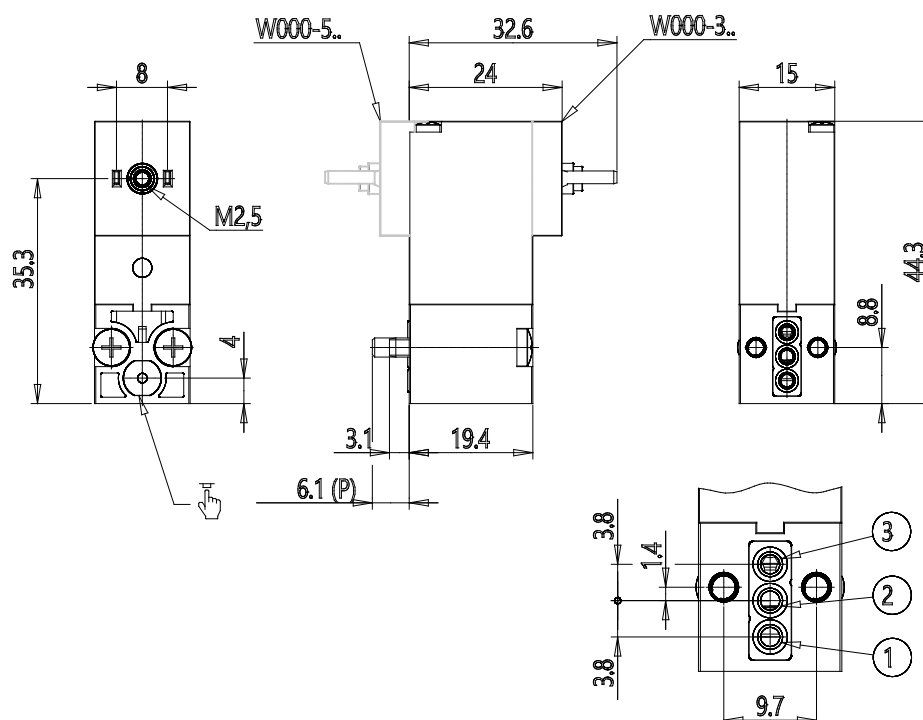


TECHNISCHE DATEN

Serie	W
Ventilkörper	0 = Einzelventil
Anzahl ventile	00 = Flanschventil
Funktion	3 = NC
Anschlüsse	0 = Flansch
Nennweite	3 = Ø 1.5 mm
Werkstoffe	F = PBT Gehäuse - FKM Dichtungen
Elektrische anschlussart	2 = 12 V DC - 2 W
Spannungen	3 = 24 V DC - 2 W
Befestigungsart	= mit Schrauben für Metall
Verwendung mit Sauerstoff	= Nicht geeignet für die Verwendung mit Sauerstoff

3/2-Wegeventile - Serie W

Produktcode: W000-303-F23



MAßE

Serie	W
Ventilkörper	0 = Einzelventil
Anzahl ventile	00 = Flanschventil
Funktion	3 = NC
Anschlüsse	0 = Flansch
Nennweite	3 = Ø 1.5 mm
Werkstoffe	F = PBT Gehäuse - FKM Dichtungen
Elektrische anschlussart	2 = 12 V DC - 2 W
Spannungen	3 = 24 V DC - 2 W
Befestigungsart	= mit Schrauben für Metall
Verwendung mit Sauerstoff	= Nicht geeignet für die Verwendung mit Sauerstoff