

## 3/2-Wegeventile - Serie W

Produktcode: W000-303-W13P

Datenblatt Erstellungsdatum: 21.05.26 12:33

Überprüfen Sie das aktualisierte Dokument  [klicken](#)

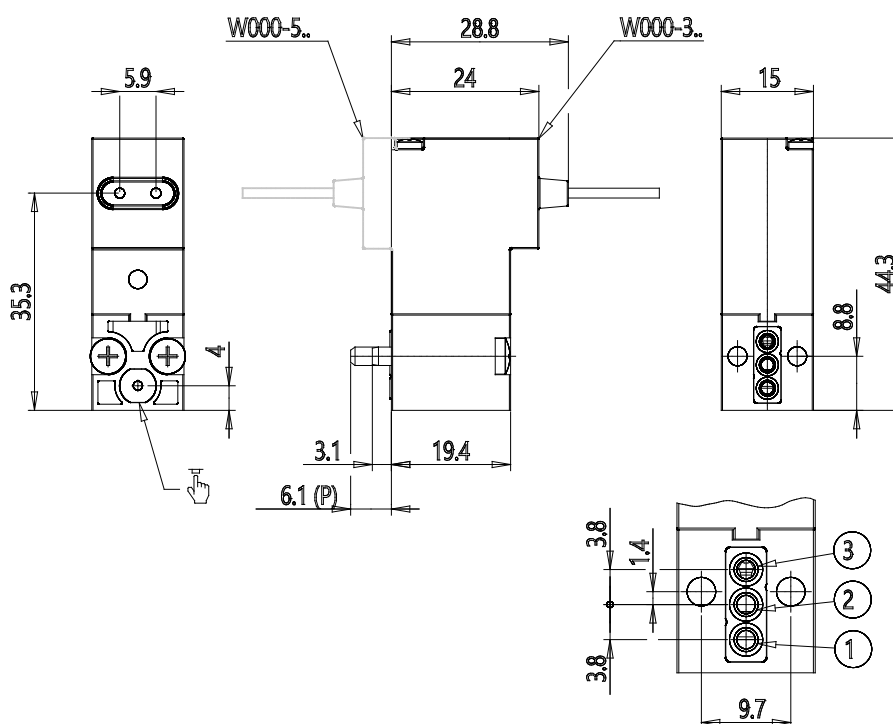


### TECHNISCHE DATEN

<b>Serie</b>	W
<b>Ventilkörper</b>	0 = Einzelventil
<b>Anzahl ventile</b>	00 = Flanschventil
<b>Funktion</b>	3 = NC
<b>Anschlüsse</b>	0 = Flansch
<b>Nennweite</b>	3 = Ø 1.5 mm
<b>Werkstoffe</b>	W = PBT Gehäuse - NBR - FKM - PU Dichtungen
<b>Elektrische anschlussart</b>	1 = Kabel (L=300 mm)
<b>Spannungen</b>	3 = 24 V DC - 2 W
<b>Befestigungsart</b>	P = mit Schrauben für Kunststoff
<b>Verwendung mit Sauerstoff</b>	= Nicht geeignet für die Verwendung mit Sauerstoff

## 3/2-Wegeventile - Serie W

Produktcode: W000-303-W13P



### MAßE

<b>Serie</b>	W
<b>Ventilkörper</b>	0 = Einzelventil
<b>Anzahl ventile</b>	00 = Flanschventil
<b>Funktion</b>	3 = NC
<b>Anschlüsse</b>	0 = Flansch
<b>Nennweite</b>	3 = Ø 1.5 mm
<b>Werkstoffe</b>	W = PBT Gehäuse - NBR - FKM - PU Dichtungen
<b>Elektrische anschlussart</b>	1 = Kabel (L=300 mm)
<b>Spannungen</b>	3 = 24 V DC - 2 W
<b>Befestigungsart</b>	P = mit Schrauben für Kunststoff
<b>Verwendung mit Sauerstoff</b>	= Nicht geeignet für die Verwendung mit Sauerstoff