

Gegenlager 90° - Mod. ZC

Produktcode: ZC-100

Datenblatt Erstellungsdatum: 20.05.26 16:32

Überprüfen Sie das aktualisierte Dokument  [klicken](#)

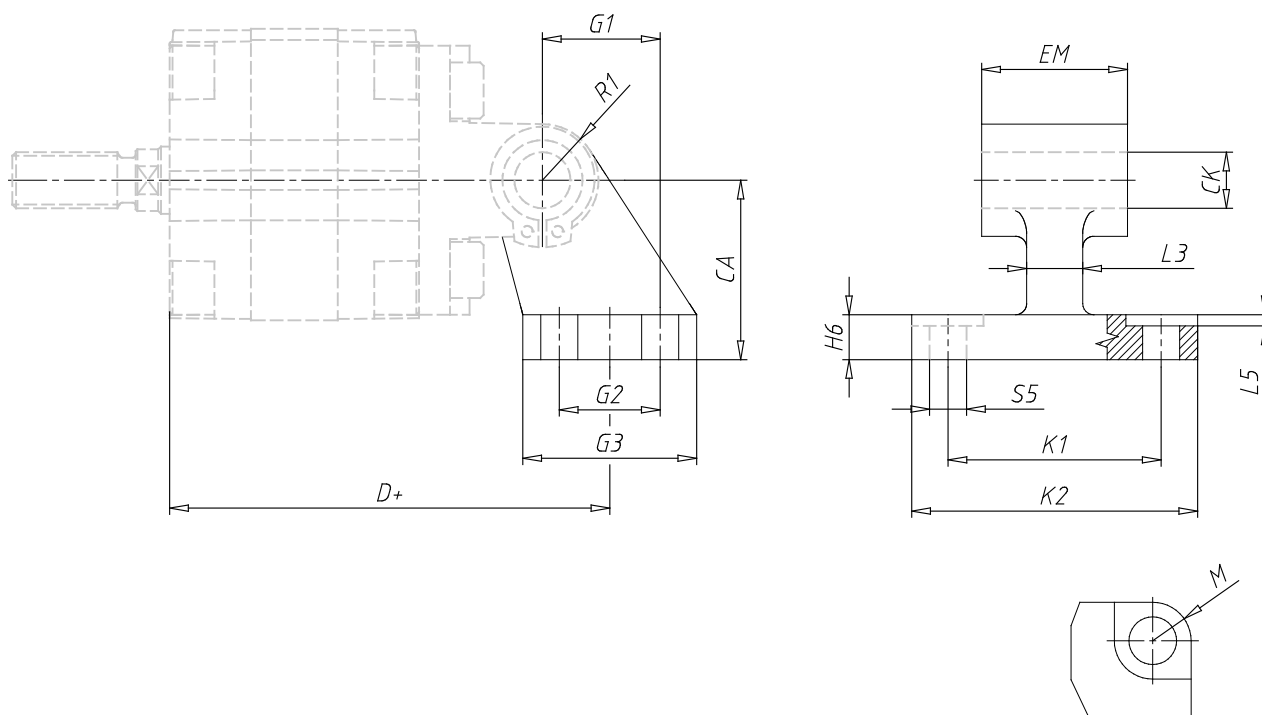


TECHNISCHE DATEN

Mod.	ZC-100
------	--------

Gegenlager 90° - Mod. ZC

Produktcode: ZC-100



MAßE

H13 (mm)	18
Ø CK H9 (mm)	20
Ø S5 H13 (mm)	11.0
(mm)	137.5
JS14 (mm)	76
MAX (mm)	96
MAX (mm)	20
JS14 (mm)	55
MAX (mm)	2.5
JS14 (mm)	50
-0.2/-0.6 (mm)	60
SJ14 (mm)	70
JS15 (mm)	71
(mm)	15
MAX (mm)	19