

Series QN - Short-stroke cylinders

Product code: QN1A08A04

Datasheet creation date: 10/03/2025 00:22

Check the most updated document online [click here](#)

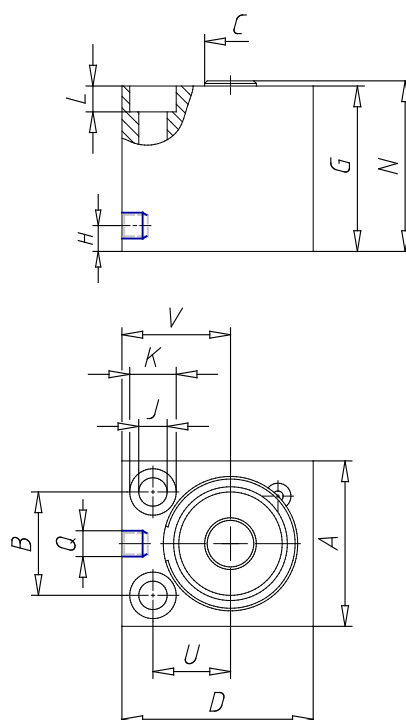


TECHNICAL DATA

SERIE (Series)	QN
FUNZIONE (Funzionamento)	1 = semplice effetto
MATERIALI (Materiali)	A = stelo acciaio INOX rullato - corpo AL
PHY (Diameter / mm)	8
TIPOCOSTRUT (Tipo costruttivo)	A = standard
HUB (Stroke / mm)	4

Series QN - Short-stroke cylinders

Product code: QN1A08A04



DIMENSIONS

A (mm)	18
B (mm)	11
Ø C (mm)	4
D (mm)	20
E (mm)	20.0
F (mm)	-
G (mm)	16.0
H (mm)	5.0
Ø J (mm)	3.2
Ø K (mm)	5.8
L (mm)	3.0
M (mm)	-
N (mm)	17.0
P	-
Q	M5
R (mm)	-
SW (mm)	-
T (mm)	-
U (mm)	8
V (mm)	13.5
Z (mm)	-