

Conectores (G90) - Mod. 122

Código de producto: 122-550-1

Fecha de creación de la hoja de datos: 27/05/26

Consulte el documento más actualizado en [haga clic](#)

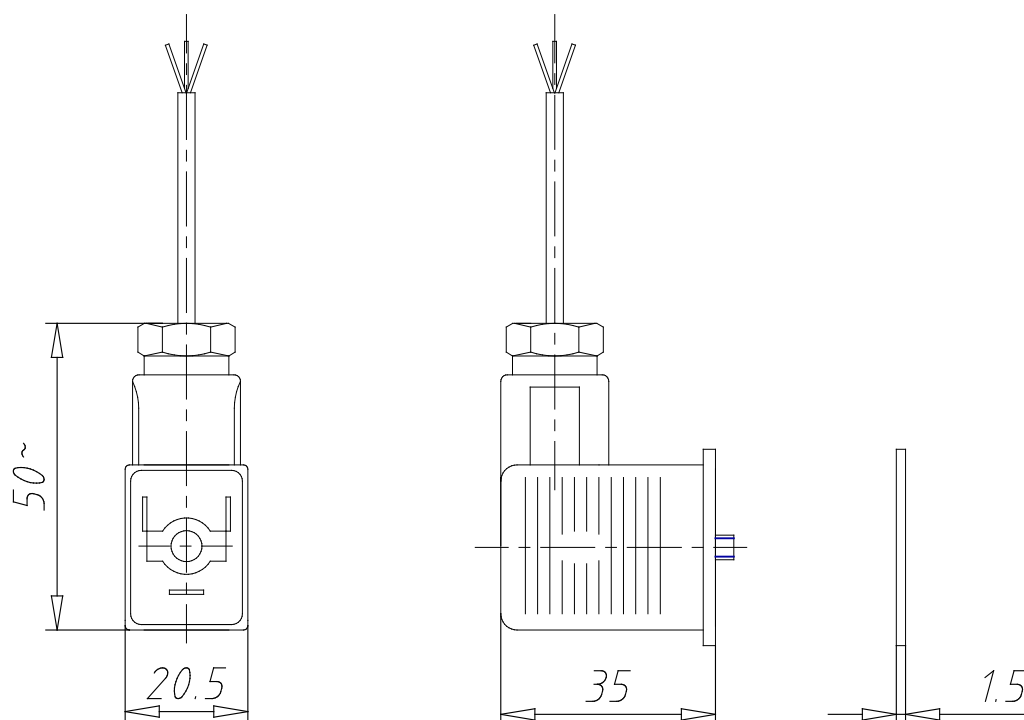


DATOS TÉCNICOS

Mod.	122-550-1
Descripción	Cable moldeado, sin electrónica
Color	Negro
Tensión de trabajo	-
Longitud del cable [L] (mm)	1000
retención de cable	-
Fuerza de sujeción (N)	0.5 Nm

Conectores (G90) - Mod. 122

Código de producto: 122-550-1



DIMENSIONES

Mod.	122-550-1
Descripción	Cable moldeado, sin electrónica
Color	Negro
Tensión de trabajo	-
Longitud del cable [L] (mm)	1000
retención de cable	-
Fuerza de sujeción (N)	0.5 Nm