

## Conectores (G90) - Mod. 122

Código de producto: 122-550-5

Fecha de creación de la hoja de datos: 26/05/26

Consulte el documento más actualizado en [haga clic](#)

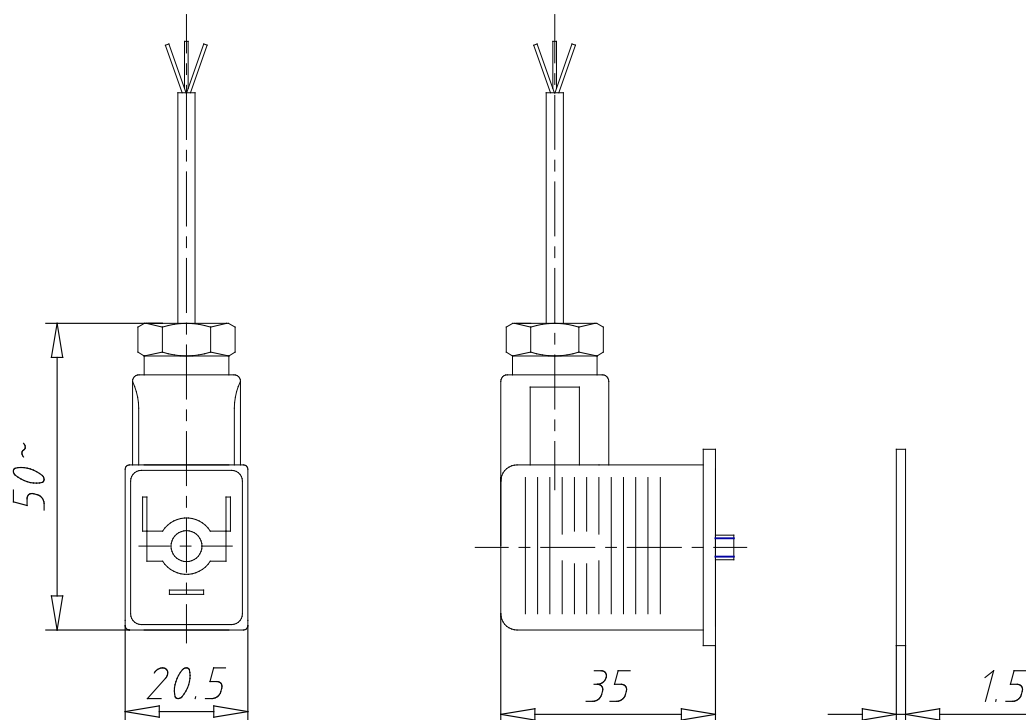


### DATOS TÉCNICOS

<b>Mod.</b>	122-550-5
<b>Descripción</b>	Cable moldeado, sin electrónica
<b>Color</b>	Negro
<b>Tensión de trabajo</b>	-
<b>Longitud del cable [ L ] (mm)</b>	5000
<b>retención de cable</b>	-
<b>Fuerza de sujeción (N)</b>	0.5 Nm

## Conectores (G90) - Mod. 122

Código de producto: 122-550-5



### DIMENSIONES

<b>Mod.</b>	122-550-5
<b>Descripción</b>	Cable moldeado, sin electrónica
<b>Color</b>	Negro
<b>Tensión de trabajo</b>	-
<b>Longitud del cable [ L ] (mm)</b>	5000
<b>retención de cable</b>	-
<b>Fuerza de sujeción (N)</b>	0.5 Nm