

Conectores (G90) - Mod. 122

Código de producto: 122-571-3

Fecha de creación de la hoja de datos: 26/05/26

Consulte el documento más actualizado en [haga clic](#)

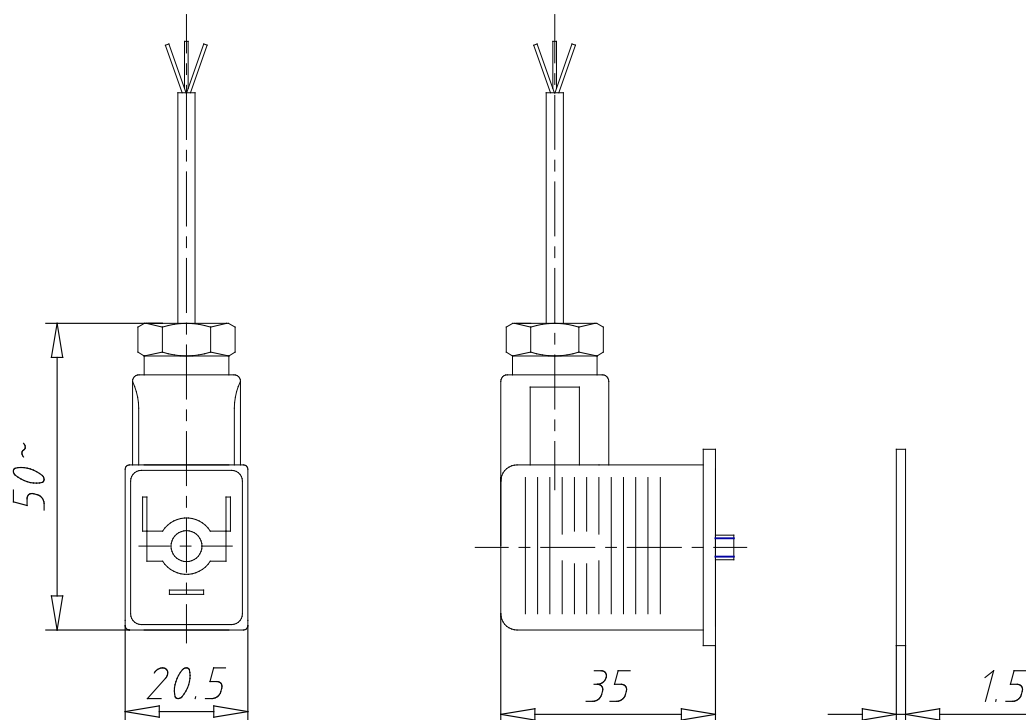


DATOS TÉCNICOS

Mod.	122-571-3
Descripción	Cable moldeado, varistor + Led
Color	Negro
Tensión de trabajo	24 V AC/DC
Longitud del cable [L] (mm)	3000
retención de cable	-
Fuerza de sujeción (N)	0.5 Nm

Conectores (G90) - Mod. 122

Código de producto: 122-571-3



DIMENSIONES

Mod.	122-571-3
Descripción	Cable moldeado, varistor + Led
Color	Negro
Tensión de trabajo	24 V AC/DC
Longitud del cable [L] (mm)	3000
retención de cable	-
Fuerza de sujeción (N)	0.5 Nm