

Conectores - Mod. 122-...

Código de producto: 122-601

Fecha de creación de la hoja de datos: 26/05/26

Consulte el documento más actualizado en [haga clic](#)

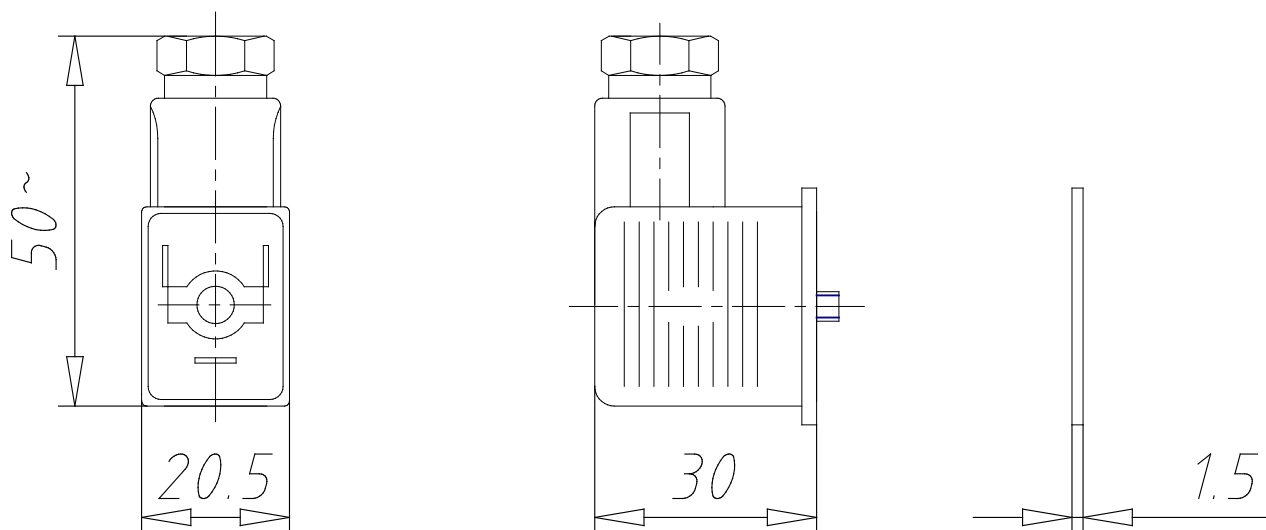


DATOS TÉCNICOS

Mod.	122-601
Descripción	conector, diodo + LED
Color	transparente
Tensión de trabajo	10/50 V DC
retención de cable	PG9
Fuerza de sujeción (N*m)	0.5

Conectores - Mod. 122-...

Código de producto: 122-601



DIMENSIONES

Mod.	122-601
Descripción	conector, diodo + LED
Color	transparente
Tensión de trabajo	10/50 V DC
retención de cable	PG9
Fuerza de sujeción (N*m)	0.5