

Conectores - Mod. 122-...

Código de producto: 122-702

Fecha de creación de la hoja de datos: 26/05/26

Consulte el documento más actualizado en [haga clic](#)

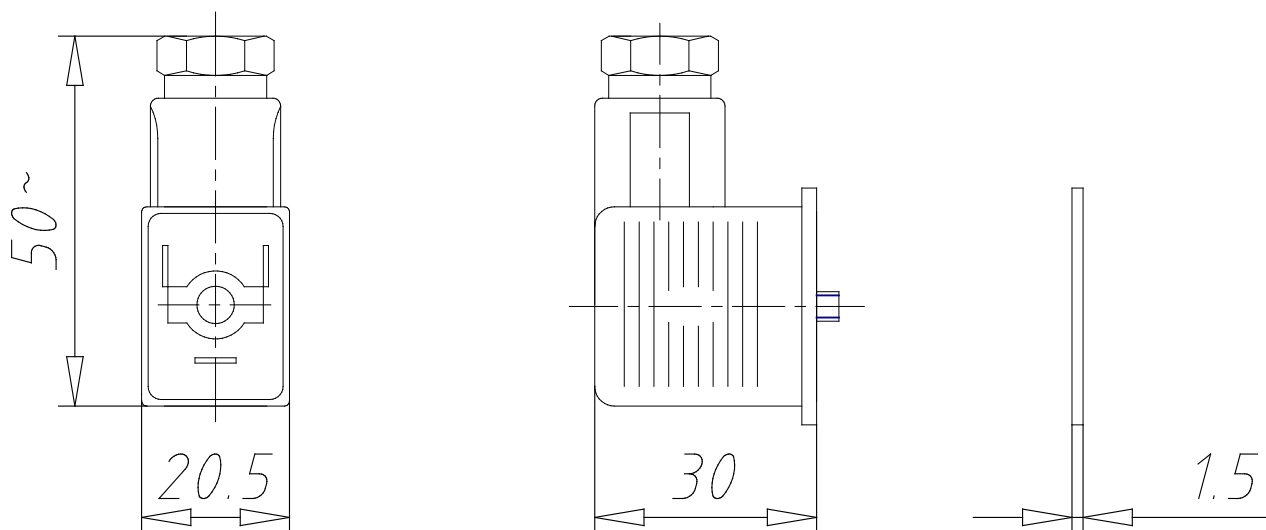


DATOS TÉCNICOS

Mod.	122-702
Descripción	conector, varistor + LED
Color	transparente
Tensión de trabajo	110 V AC/DC
retención de cable	PG9
Fuerza de sujeción (N*m)	0.5

Conectores - Mod. 122-...

Código de producto: 122-702



DIMENSIONES

Mod.	122-702
Descripción	conector, varistor + LED
Color	transparente
Tensión de trabajo	110 V AC/DC
retención de cable	PG9
Fuerza de sujeción (N*m)	0.5