

## Conectores - Mod. 122-...

Código de producto: 122-703

Fecha de creación de la hoja de datos: 26/05/26

Consulte el documento más actualizado en [haga clic](#)

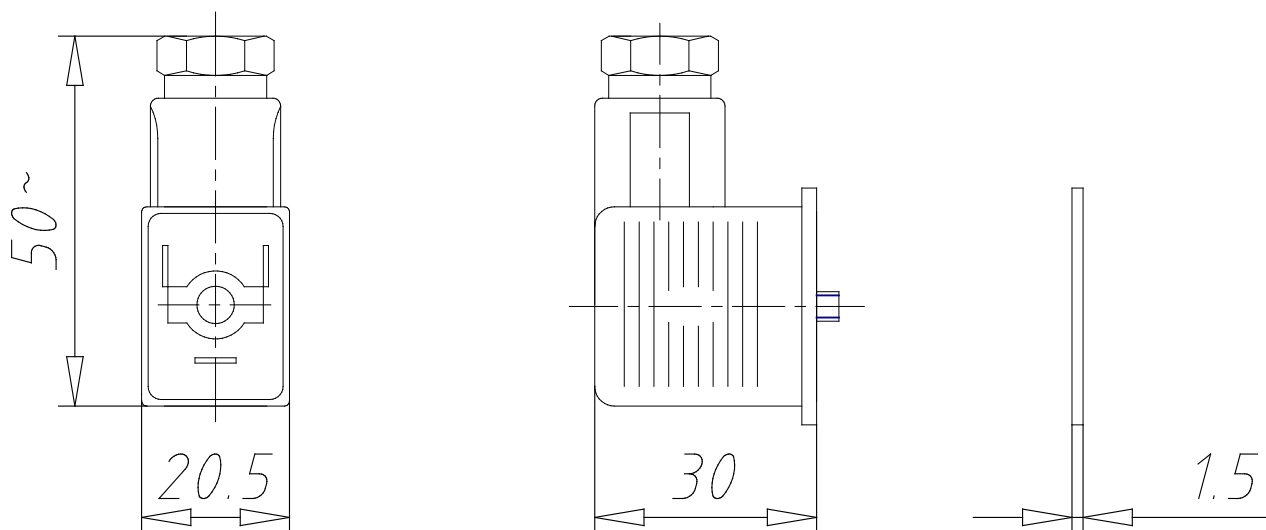


### DATOS TÉCNICOS

<b>Mod.</b>	122-703
<b>Descripción</b>	conector, varistor + LED
<b>Color</b>	transparente
<b>Tensión de trabajo</b>	230 V AC/DC
<b>retención de cable</b>	PG9
<b>Fuerza de sujeción (N*m)</b>	0.5

## Conectores - Mod. 122-...

Código de producto: 122-703



### DIMENSIONES

<b>Mod.</b>	122-703
<b>Descripción</b>	conector, varistor + LED
<b>Color</b>	transparente
<b>Tensión de trabajo</b>	230 V AC/DC
<b>retención de cable</b>	PG9
<b>Fuerza de sujeción (N*m)</b>	0.5