

Conectores - Mod. 122-...

Código de producto: 122-800EX

Fecha de creación de la hoja de datos: 26/05/26

Consulte el documento más actualizado en [haga clic](#)

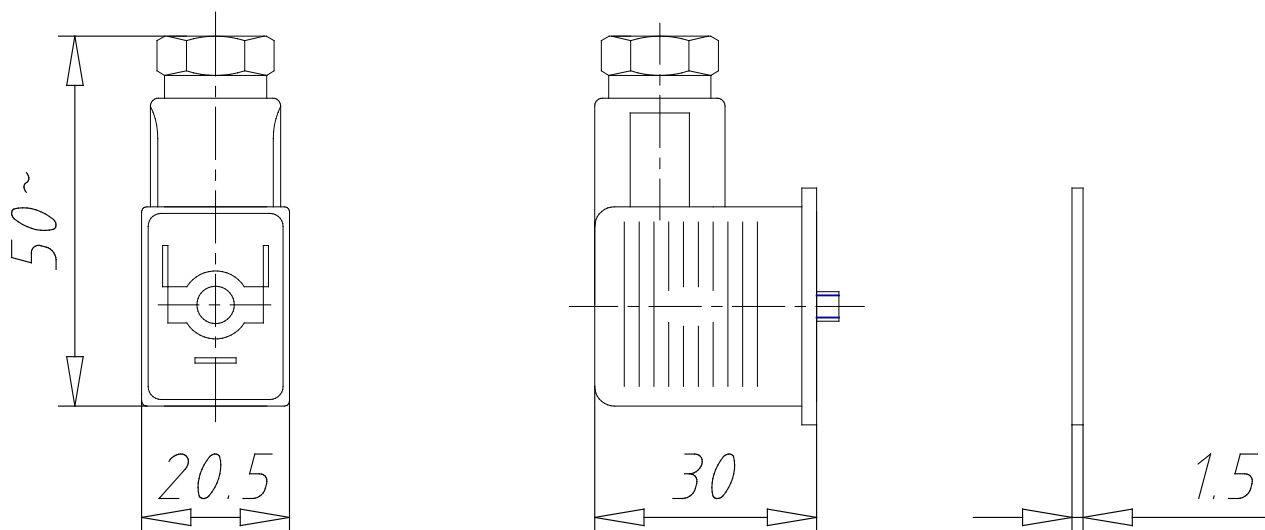


DATOS TÉCNICOS

Mod.	122-800EX
Descripción	conector, sin electrónica
Color	Negro
Tensión de trabajo	-
retención de cable	PG9
Fuerza de sujeción (N*m)	0.5

Conectores - Mod. 122-...

Código de producto: 122-800EX



DIMENSIONES

Mod.	122-800EX
Descripción	conector, sin electrónica
Color	Negro
Tensión de trabajo	-
retención de cable	PG9
Fuerza de sujeción (N*m)	0.5