

Conectores - Mod. 122-89*C

Código de producto: 122-893C

Fecha de creación de la hoja de datos: 27/05/26

Consulte el documento más actualizado en [haga clic](#)

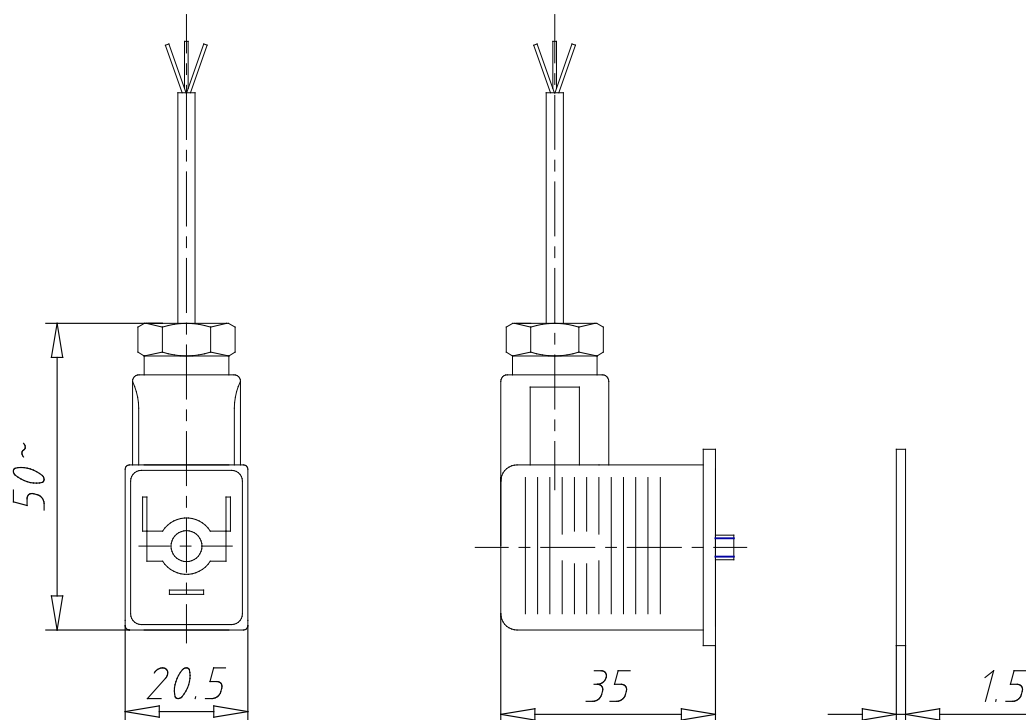


DATOS TÉCNICOS

Mod.	122-893C
Descripción	conector precableado, común negativo
Color	transparente
Tensión de trabajo (V)	12/24V DC
Longitud del cable [L] (mm)	2000
retención de cable	PG9
Fuerza de sujeción	0.5Nm

Conectores - Mod. 122-89*C

Código de producto: 122-893C



DIMENSIONES

Mod.	122-893C
Descripción	conector precableado, común negativo
Color	transparente
Tensión de trabajo (V)	12/24V DC
Longitud del cable [L] (mm)	2000
retención de cable	PG9
Fuerza de sujeción	0.5Nm