

Conectores (A80) - Mod. 124

Código de producto: 124-702

Fecha de creación de la hoja de datos: 26/05/26

Consulte el documento más actualizado en [haga clic](#)

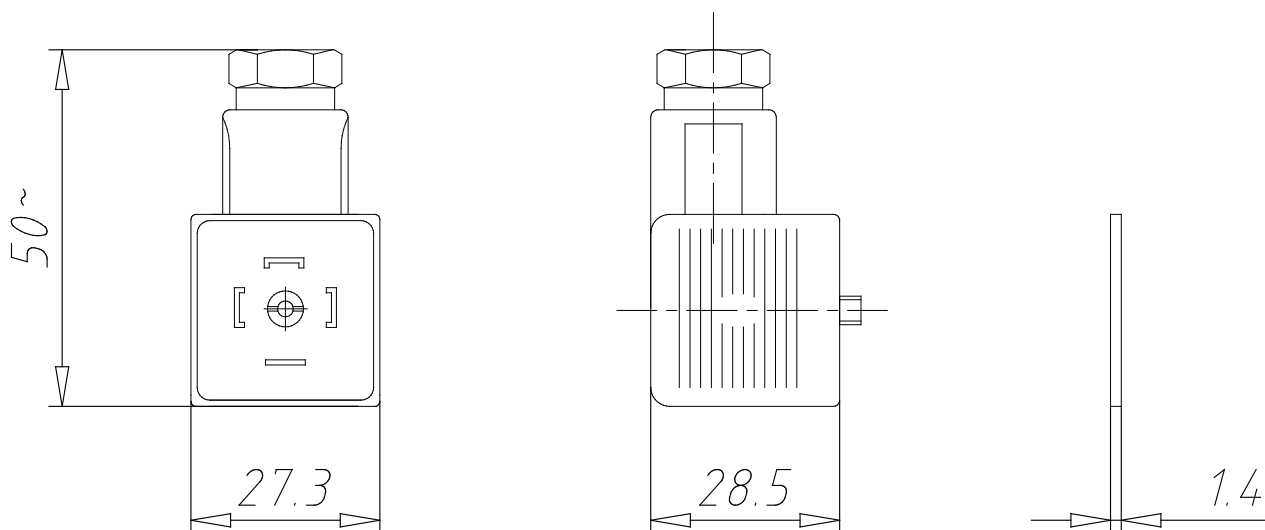


DATOS TÉCNICOS

Mod.	124-702
Descripción	Conector, varistor + LED
Color	Negro
Tensión de trabajo (V)	110V AC/DC
retención de cable	PG9/PG11
Fuerza de sujeción	0.5Nm

Conectores (A80) - Mod. 124

Código de producto: 124-702



DIMENSIONES

Mod.	124-702
Descripción	Conector, varistor + LED
Color	Negro
Tensión de trabajo (V)	110V AC/DC
retención de cable	PG9/PG11
Fuerza de sujeción	0.5Nm