

Conectores (A80) - Mod. 124

Código de producto: 124-800

Fecha de creación de la hoja de datos: 26/05/26

Consulte el documento más actualizado en [haga clic](#)

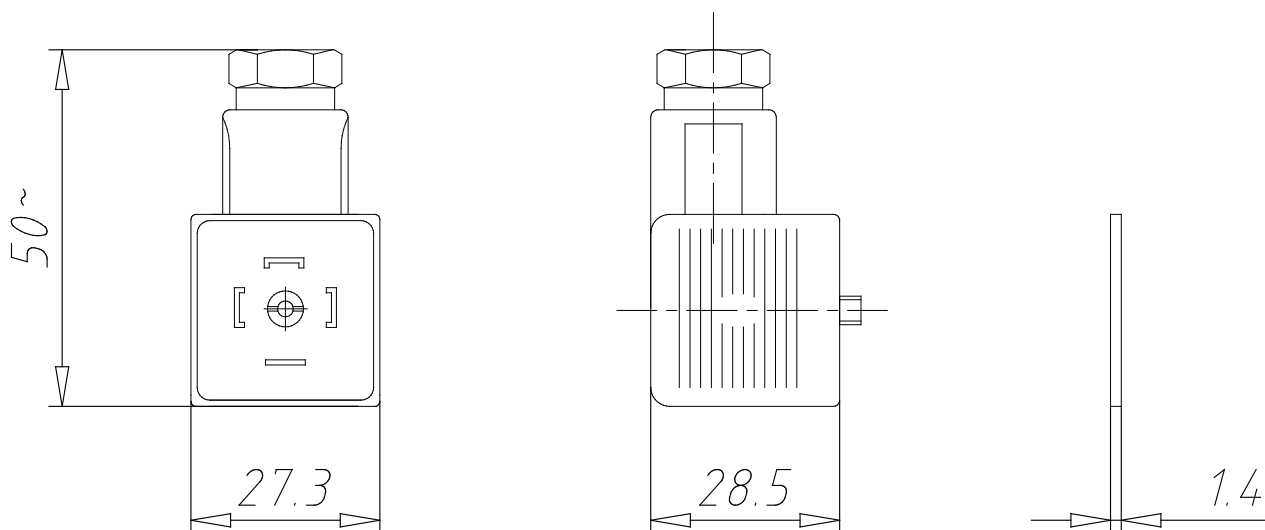


DATOS TÉCNICOS

Mod.	124-800
Descripción	Conector, sin electrónica
Color	Negro
Tensión de trabajo (V)	-
retención de cable	PG9/PG11
Fuerza de sujeción	0.5Nm

Conectores (A80) - Mod. 124

Código de producto: 124-800



DIMENSIONES

Mod.	124-800
Descripción	Conector, sin electrónica
Color	Negro
Tensión de trabajo (V)	-
retención de cable	PG9/PG11
Fuerza de sujeción	0.5Nm