

- Conectores (A80)

Código de producto: 124-830

Fecha de creación de la hoja de datos: 26/05/26

Consulte el documento más actualizado en [haga clic](#)

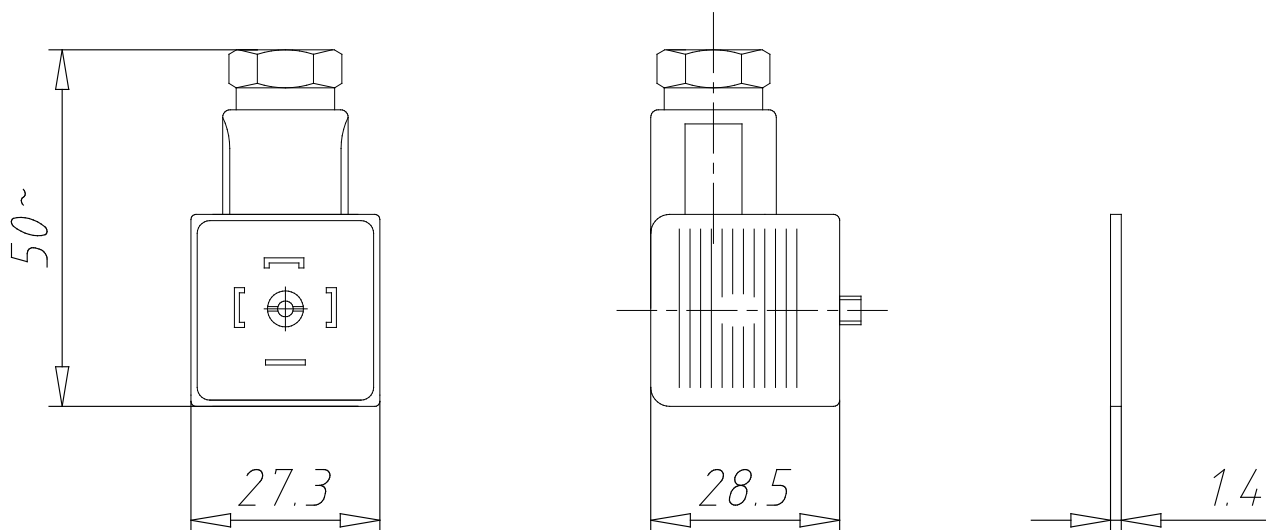


DATOS TÉCNICOS

Mod.	124-830
------	---------

- Conectores (A80)

Código de producto: 124-830



■ DIMENSIONES

Mod.	124-830
------	---------