

Conector Mod. 125-... DIN 43650 (9,4mm) - Mod. 125-...

Código de producto: 125-501-2

Fecha de creación de la hoja de datos: 26/05/26

Consulte el documento más actualizado en [haga clic](#)

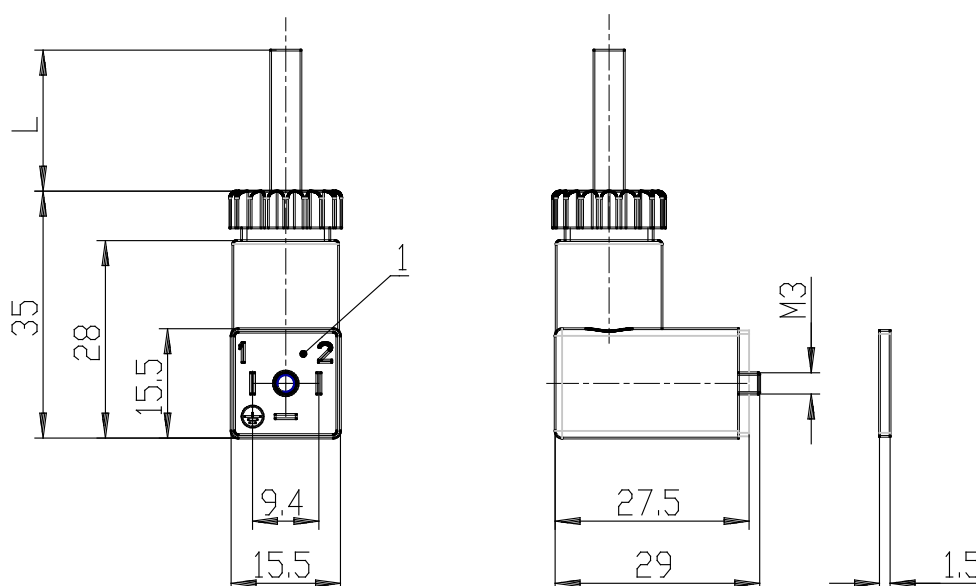


DATOS TÉCNICOS

Mod.	125-501-2
Descripción	Cable moldeado con diodo + Led
Color	Negro
Tensión de trabajo (V)	10/50V DC
longitud del cable [L] (mm)	2000
Fuerza de sujeción (mm)	0.3Nm
retención de cable	-

Conector Mod. 125-... DIN 43650 (9,4mm) - Mod. 125-...

Código de producto: 125-501-2



1 = CONNETTORE ORIENTABILE DI 90°

DIMENSIONES

Mod.	125-501-2
Descripción	Cable moldeado con diodo + Led
Color	Negro
Tensión de trabajo (V)	10/50V DC
longitud del cable [L] (mm)	2000
Fuerza de sujeción (mm)	0.3Nm
retención de cable	-