

## Conector en línea con cable - Mod. 125-500

Código de producto: 125-503-2

Fecha de creación de la hoja de datos: 26/05/26

Consulte el documento más actualizado en [haga clic](#)

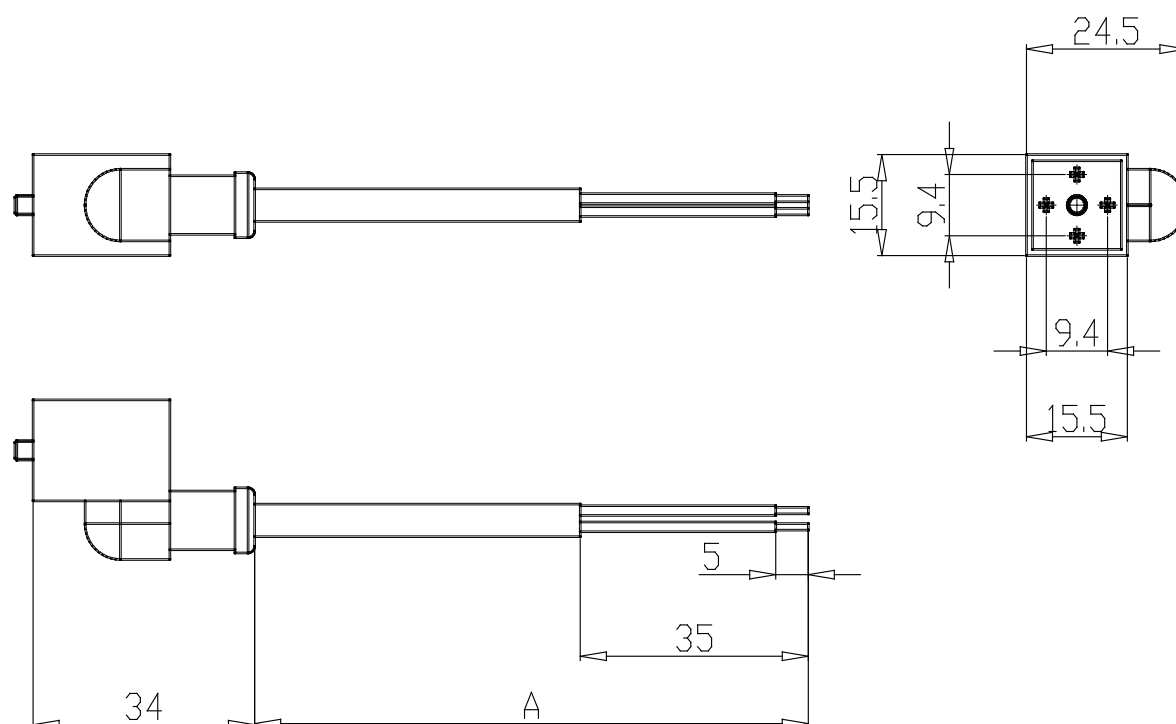


### DATOS TÉCNICOS

<b>Mod.</b>	125-503-2
<b>Descripción</b>	cable moldeado en línea con diodo + Led
<b>Color</b>	Negro
<b>Tensión de trabajo</b>	24V DC
<b>longitud del cable [ L ] (mm)</b>	2000
<b>retención de cable</b>	-
<b>Fuerza de sujeción</b>	0.3Nm

## Conector en línea con cable - Mod. 125-500

Código de producto: 125-503-2



### DIMENSIONES

<b>Mod.</b>	125-503-2
<b>Descripción</b>	cable moldeado en línea con diodo + Led
<b>Color</b>	Negro
<b>Tensión de trabajo</b>	24V DC
<b>longitud del cable [ L ] (mm)</b>	2000
<b>retención de cable</b>	-
<b>Fuerza de sujeción</b>	0.3Nm