

Conector en línea con cable - Mod. 125-500

Código de producto: 125-503-5

Fecha de creación de la hoja de datos: 26/05/26

Consulte el documento más actualizado en [haga clic](#)

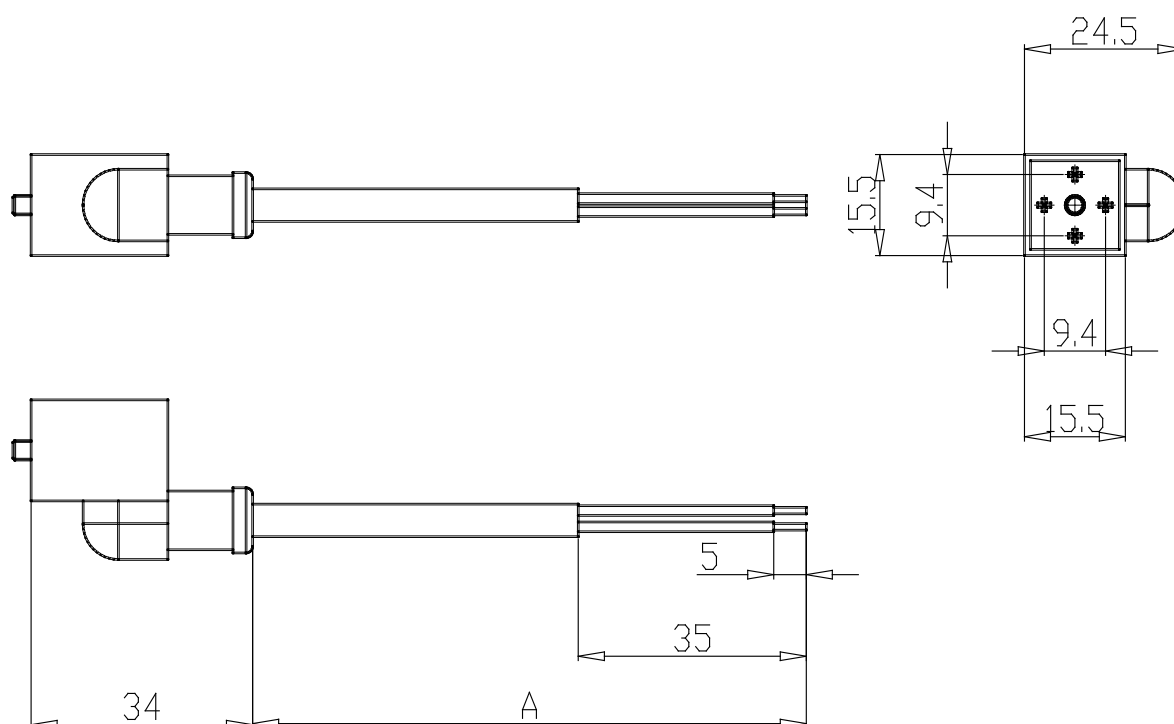


DATOS TÉCNICOS

Mod.	125-503-5
Descripción	cable moldeado en línea con diodo + Led
Color	Negro
Tensión de trabajo	24V DC
longitud del cable [L] (mm)	5000
retención de cable	-
Fuerza de sujeción	0.3Nm

Conector en línea con cable - Mod. 125-500

Código de producto: 125-503-5



DIMENSIONES

Mod.	125-503-5
Descripción	cable moldeado en línea con diodo + Led
Color	Negro
Tensión de trabajo	24V DC
longitud del cable [L] (mm)	5000
retención de cable	-
Fuerza de sujeción	0.3Nm