

## Conector Mod. 125-... DIN 43650 (9,4mm) - Mod. 125-...

Código de producto: 125-601

Fecha de creación de la hoja de datos: 26/05/26

Consulte el documento más actualizado en [haga clic](#)

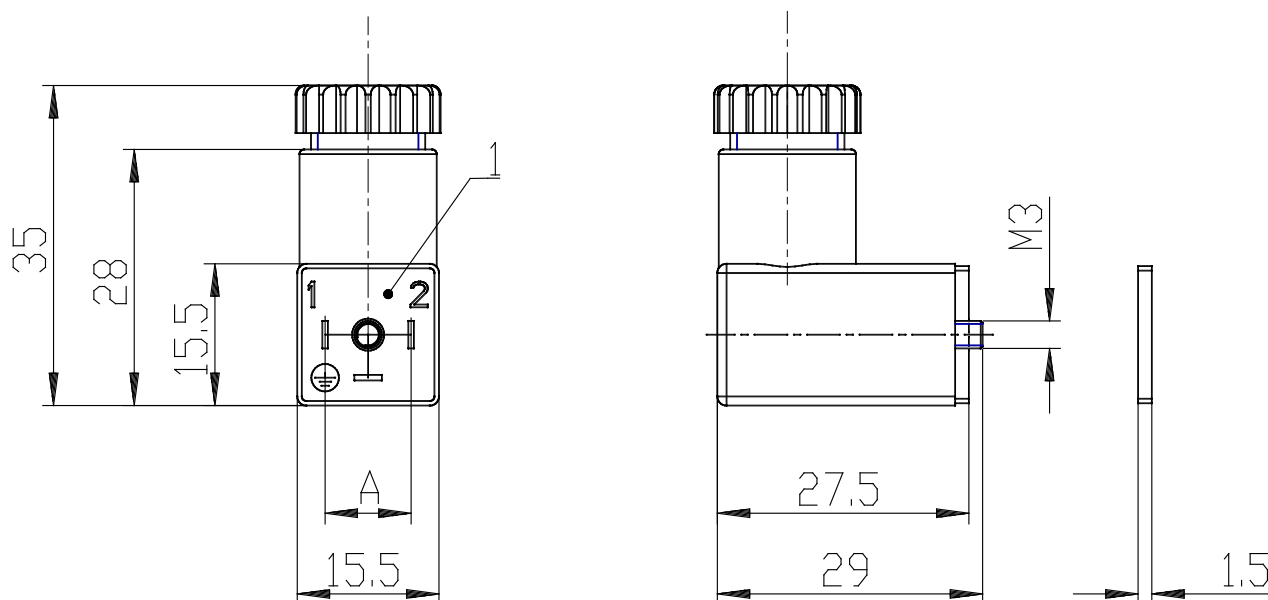


### DATOS TÉCNICOS

<b>Mod.</b>	125-601
<b>Descripción</b>	Conector, diodo + Led
<b>Color</b>	transparente
<b>Tensión de trabajo (V)</b>	10/50 V DC
<b>longitud del cable [ L ] (mm)</b>	-
<b>Fuerza de sujeción (mm)</b>	0.3Nm
<b>retención de cable</b>	PG7

## Conector Mod. 125-... DIN 43650 (9,4mm) - Mod. 125-...

Código de producto: 125-601



### DIMENSIONES

<b>Mod.</b>	125-601
<b>Descripción</b>	Conector, diodo + Led
<b>Color</b>	transparente
<b>Tensión de trabajo (V)</b>	10/50 V DC
<b>longitud del cable [ L ] (mm)</b>	-
<b>Fuerza de sujeción (mm)</b>	0.3Nm
<b>retención de cable</b>	PG7