

Conector Mod. 125-... DIN 43650 (9,4mm) - Mod. 125-...

Código de producto: 125-701

Fecha de creación de la hoja de datos: 26/05/26

Consulte el documento más actualizado en [haga clic](#)

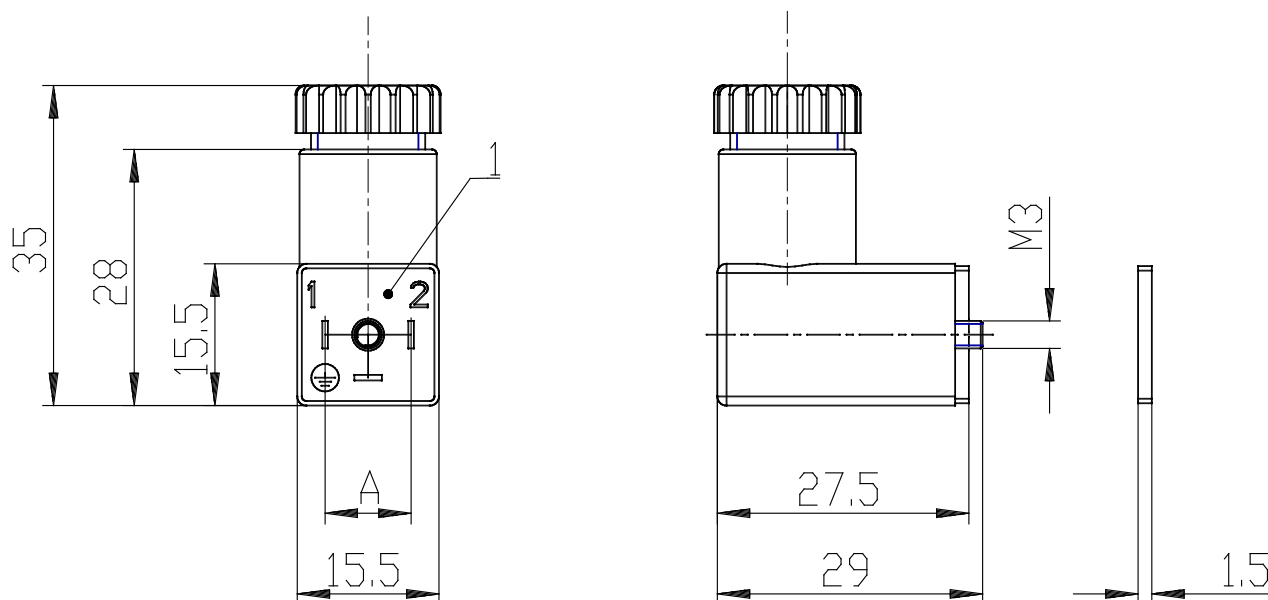


DATOS TÉCNICOS

Mod.	125-701
Descripción	Conector, varistor + Led
Color	transparente
Tensión de trabajo (V)	24V AC/DC
longitud del cable [L] (mm)	-
Fuerza de sujeción (mm)	0.3Nm
retención de cable	PG7

Conector Mod. 125-... DIN 43650 (9,4mm) - Mod. 125-...

Código de producto: 125-701



DIMENSIONES

Mod.	125-701
Descripción	Conector, varistor + Led
Color	transparente
Tensión de trabajo (V)	24V AC/DC
longitud del cable [L] (mm)	-
Fuerza de sujeción (mm)	0.3Nm
retención de cable	PG7