

Conector Mod. 125-... DIN 43650 (9,4mm) - Mod. 125-...

Código de producto: 125-800

Fecha de creación de la hoja de datos: 26/05/26

Consulte el documento más actualizado en [haga clic](#)

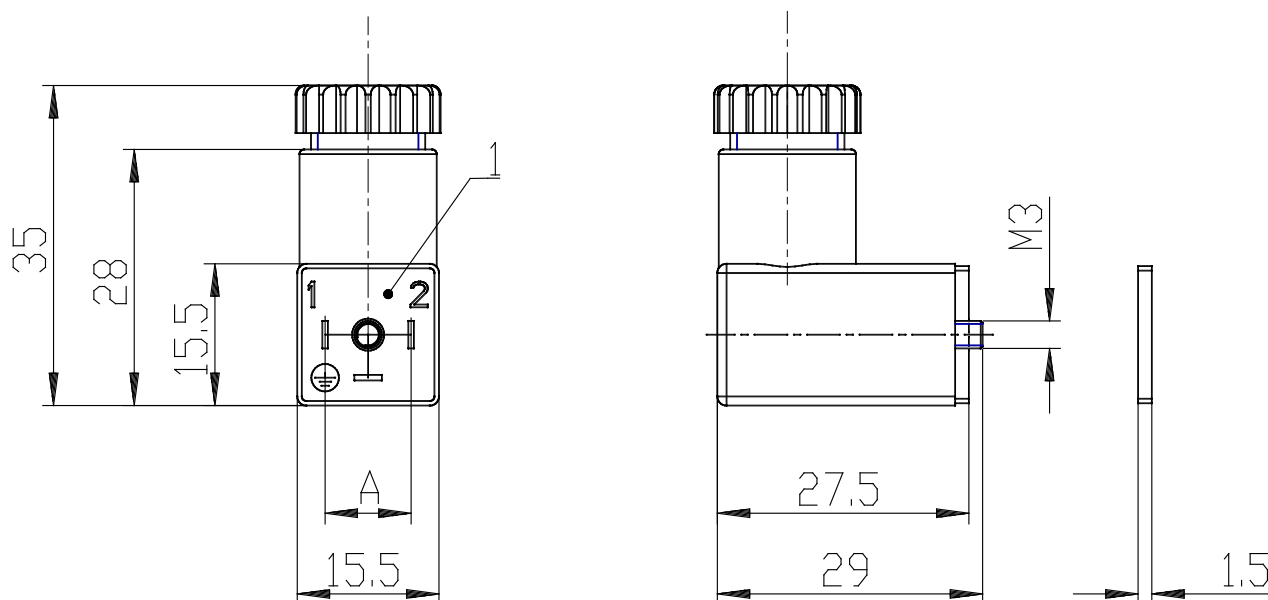


DATOS TÉCNICOS

| | |
|--------------------------------------|---------------------------|
| Mod. | 125-800 |
| Descripción | Conector, sin electrónica |
| Color | Negro |
| Tensión de trabajo (V) | - |
| longitud del cable [L] (mm) | - |
| Fuerza de sujeción (mm) | 0.3Nm |
| retención de cable | PG7 |

Conector Mod. 125-... DIN 43650 (9,4mm) - Mod. 125-...

Código de producto: 125-800



DIMENSIONES

| | |
|--------------------------------------|---------------------------|
| Mod. | 125-800 |
| Descripción | Conector, sin electrónica |
| Color | Negro |
| Tensión de trabajo (V) | - |
| longitud del cable [L] (mm) | - |
| Fuerza de sujeción (mm) | 0.3Nm |
| retención de cable | PG7 |