

## Conector Mod. 125-... DIN 43650 (9,4mm) - Mod. 125-...

Código de producto: 125-900

Fecha de creación de la hoja de datos: 26/05/26

Consulte el documento más actualizado en [haga clic](#)

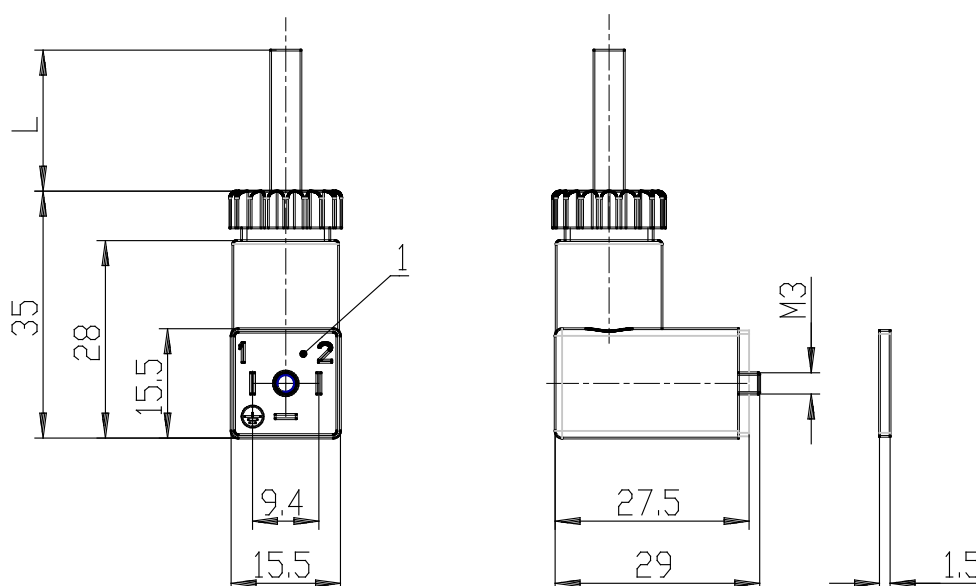


### DATOS TÉCNICOS

<b>Mod.</b>	125-900
<b>Descripción</b>	Cable precableado con rectificador de voltaje
<b>Color</b>	Negro
<b>Tensión de trabajo (V)</b>	6V-11V AC/DC
<b>longitud del cable [ L ] (mm)</b>	2000
<b>Fuerza de sujeción (mm)</b>	0.3Nm
<b>retención de cable</b>	PG7

## Conector Mod. 125-... DIN 43650 (9,4mm) - Mod. 125-...

Código de producto: 125-900



1 = CONNETTORE ORIENTABILE DI 90°

### DIMENSIONES

<b>Mod.</b>	125-900
<b>Descripción</b>	Cable precableado con rectificador de voltaje
<b>Color</b>	Negro
<b>Tensión de trabajo (V)</b>	6V-11V AC/DC
<b>longitud del cable [ L ] (mm)</b>	2000
<b>Fuerza de sujeción (mm)</b>	0.3Nm
<b>retención de cable</b>	PG7