

Conector Mod. 126-... DIN EN 175 301-803-C (8mm) - Serie W

Código de producto: 126-701

Fecha de creación de la hoja de datos: 26/05/26

Consulte el documento más actualizado en [haga clic](#)

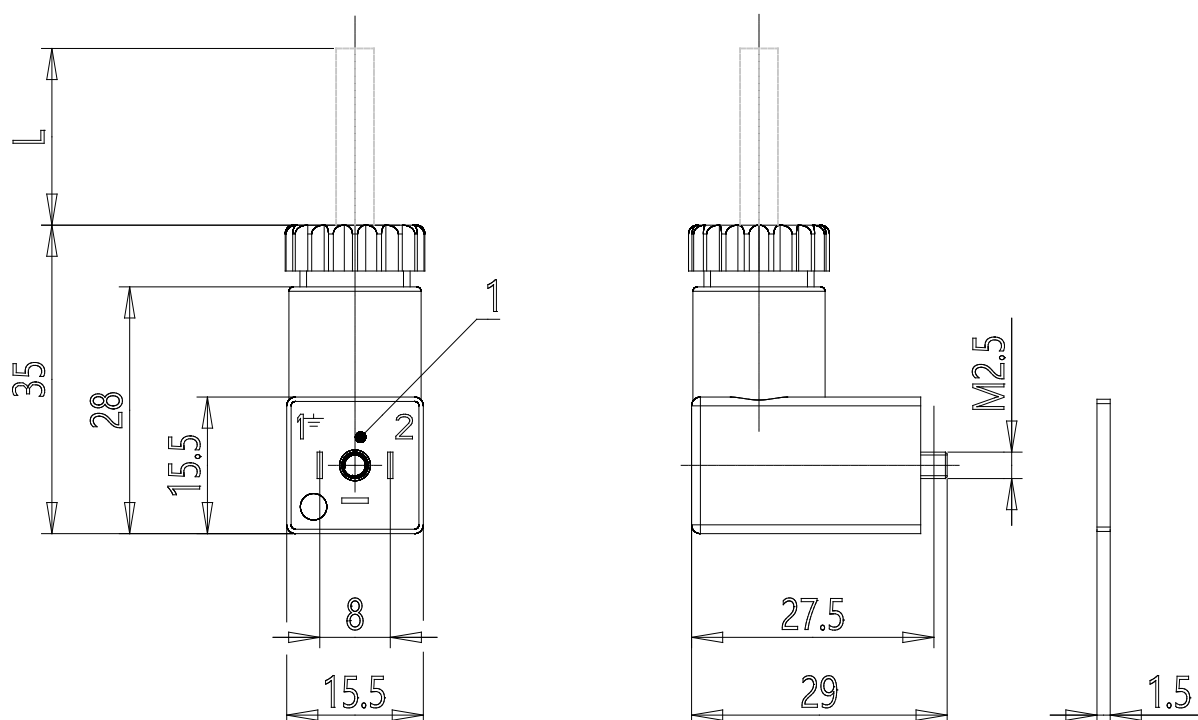


DATOS TÉCNICOS

Mod.	126-701
Descripción	Conector, varistor + Led
Color	transparente
Tensión de trabajo (V)	24V AC/DC
longitud del cable [L] (mm)	-
Fuerza de sujeción (mm)	0.3Nm
retención de cable	PG7

Conector Mod. 126-... DIN EN 175 301-803-C (8mm) - Serie W

Código de producto: 126-701



DIMENSIONES

Mod.	126-701
Descripción	Conector, varistor + Led
Color	transparente
Tensión de trabajo (V)	24V AC/DC
longitud del cable [L] (mm)	-
Fuerza de sujeción (mm)	0.3Nm
retención de cable	PG7