

Dispositivo de control electrónico para válvulas proporcionales - Serie130

Código de producto: 130-213

Fecha de creación de la hoja de datos: 26/05/26

Consulte el documento más actualizado en [haga clic](#)

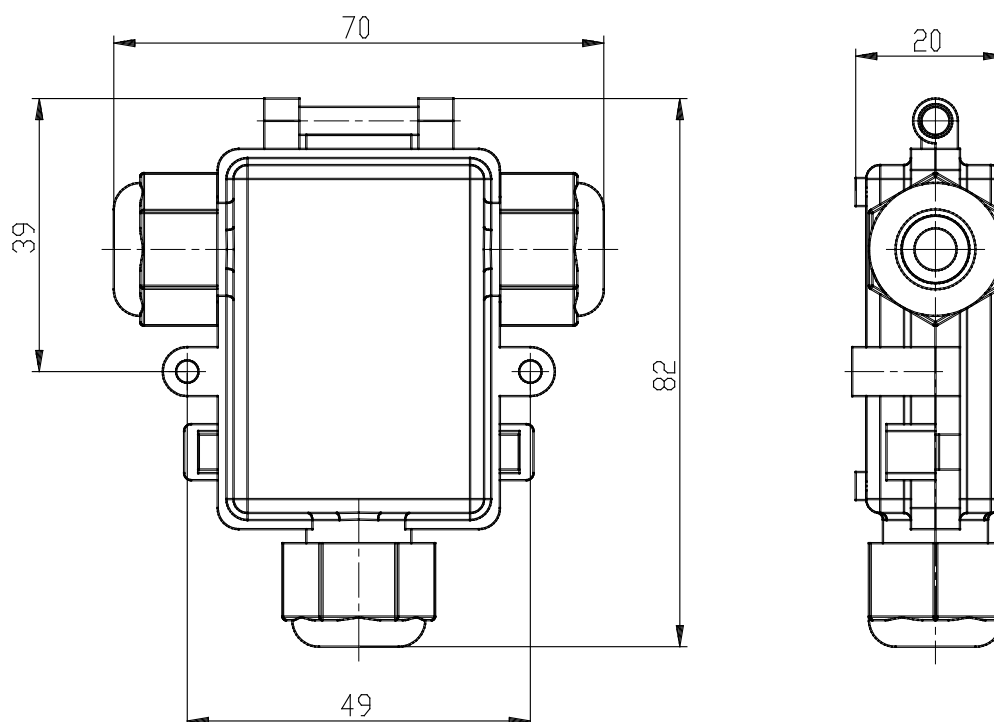


DATOS TÉCNICOS

Serie	130
Tensión	2= 24V DC (Pmax 24W)
Energía	1= 3W
Frecuencia	3= 1KHz

Dispositivo de control electrónico para válvulas proporcionales - Serie130

Código de producto: 130-213



DIMENSIONES

Serie	130
Tensión	2= 24V DC (Pmax 24W)
Energía	1= 3W
Frecuencia	3= 1KHz