

## Dispositivo de control electrónico para válvulas proporcionales - Serie130

Código de producto: 130-222

Fecha de creación de la hoja de datos: 26/05/26

Consulte el documento más actualizado en [haga clic](#)

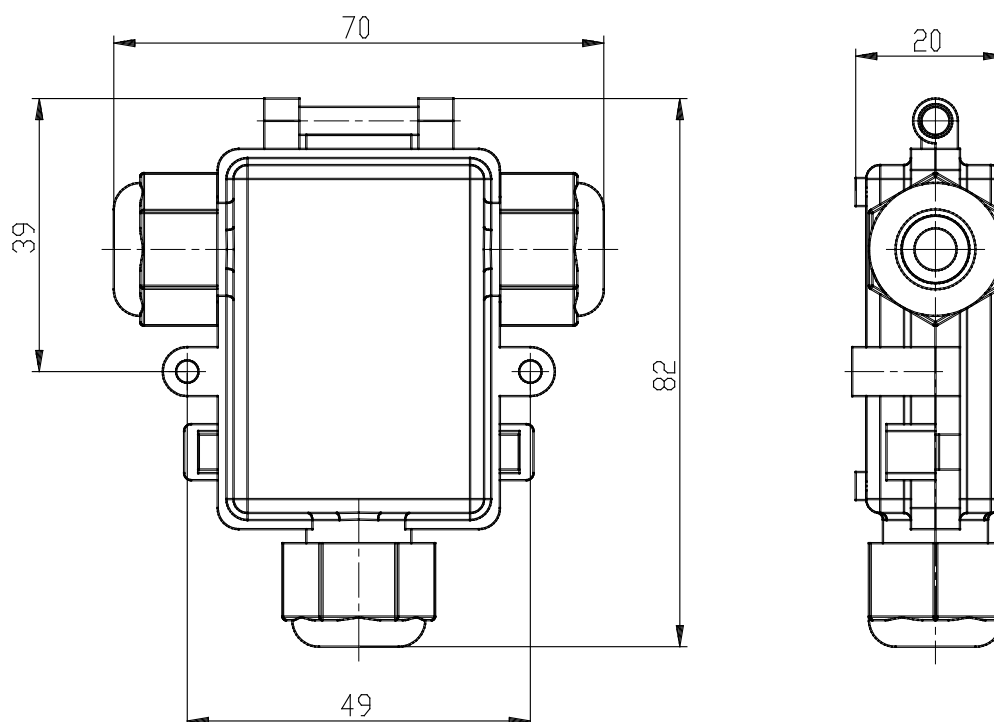


### ■ DATOS TÉCNICOS

|                   |                      |
|-------------------|----------------------|
| <b>Serie</b>      | 130                  |
| <b>Tensión</b>    | 2= 24V DC (Pmax 24W) |
| <b>Energía</b>    | 2= 6.5W              |
| <b>Frecuencia</b> | 2= 500Hz             |

## Dispositivo de control electrónico para válvulas proporcionales - Serie130

Código de producto: 130-222



### DIMENSIONES

|                   |                      |
|-------------------|----------------------|
| <b>Serie</b>      | 130                  |
| <b>Tensión</b>    | 2= 24V DC (Pmax 24W) |
| <b>Energía</b>    | 2= 6.5W              |
| <b>Frecuencia</b> | 2= 500Hz             |