

Dispositivo de control electrónico para válvulas proporcionales - Serie130

Código de producto: 130-233

Fecha de creación de la hoja de datos: 26/05/26

Consulte el documento más actualizado en [haga clic](#)

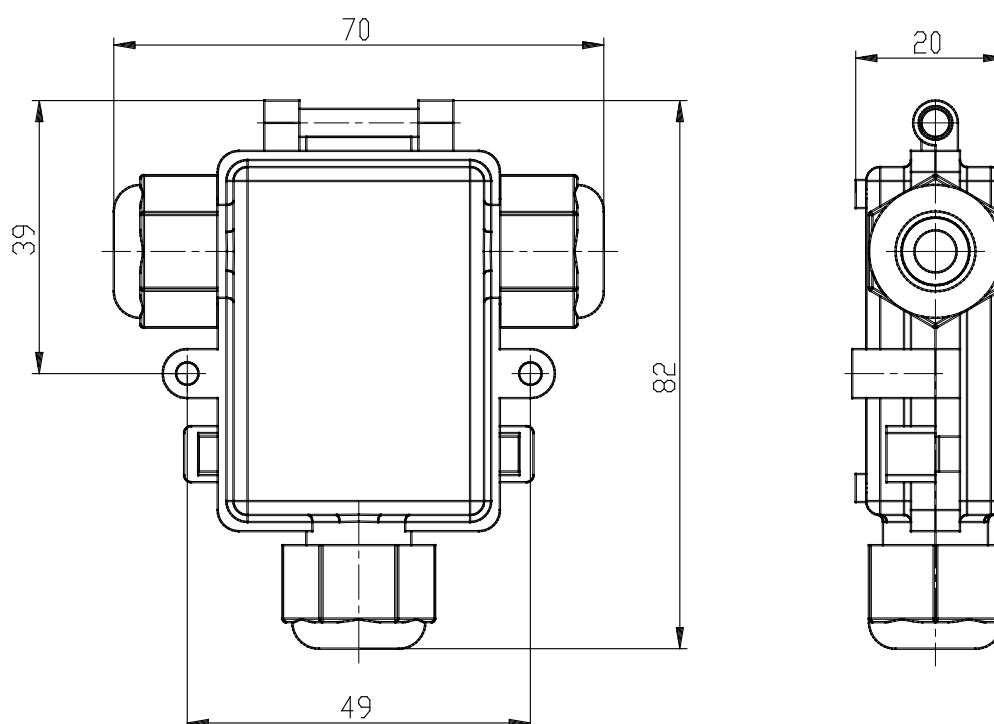


DATOS TÉCNICOS

Serie	130
Tensión	2= 24V DC (Pmax 24W)
Energía	3= 3.2W
Frecuencia	3= 1KHz

Dispositivo de control electrónico para válvulas proporcionales - Serie130

Código de producto: 130-233



DIMENSIONES

Serie	130
Tensión	2= 24V DC (Pmax 24W)
Energía	3= 3.2W
Frecuencia	3= 1KHz