

Dispositivo de control electrónico para válvulas proporcionales - Serie130

Código de producto: 130-242

Fecha de creación de la hoja de datos: 26/05/26

Consulte el documento más actualizado en [haga clic](#)

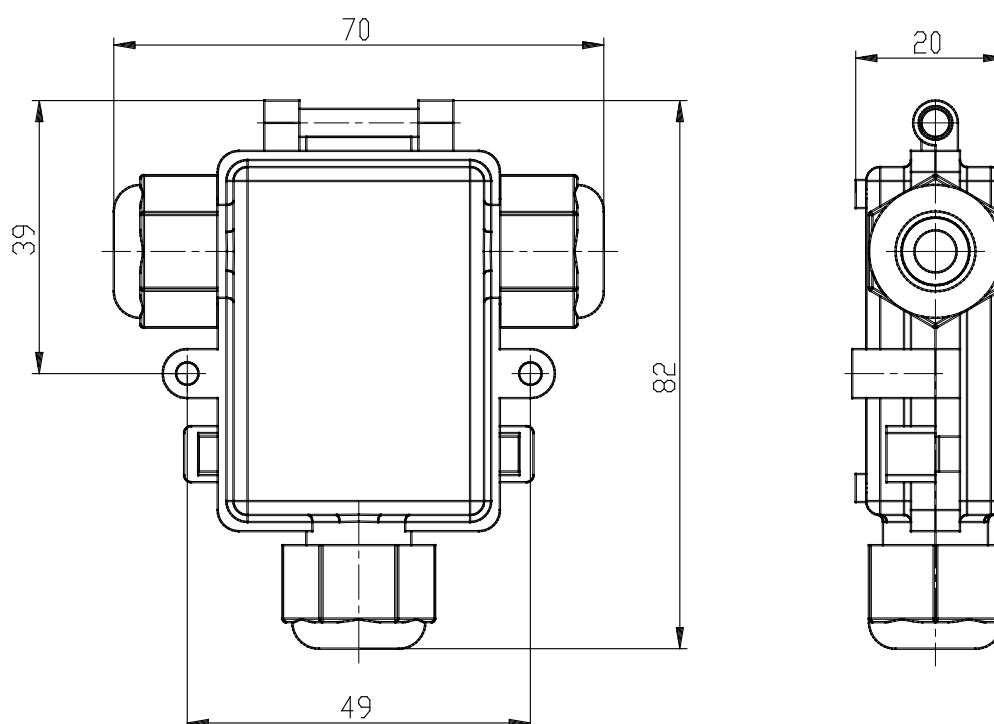


DATOS TÉCNICOS

Serie	130
Tensión	2= 24V DC (Pmax 24W)
Energía	4= 4.3W
Frecuencia	2= 500Hz

Dispositivo de control electrónico para válvulas proporcionales - Serie130

Código de producto: 130-242



DIMENSIONES

Serie	130
Tensión	2= 24V DC (Pmax 24W)
Energía	4= 4.3W
Frecuencia	2= 500Hz