

## Dispositivo de control electrónico para válvulas proporcionales - Serie130

Código de producto: 130-363

Fecha de creación de la hoja de datos: 27/05/26

Consulte el documento más actualizado en [haga clic](#)

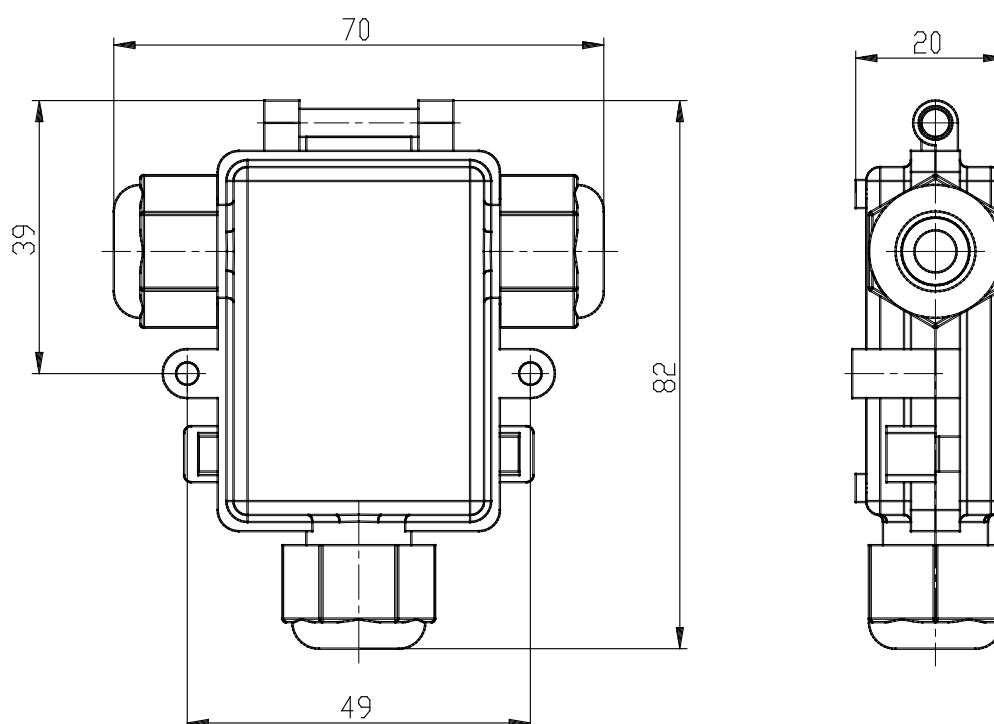


### **DATOS TÉCNICOS**

<b>Serie</b>	130
<b>Tensión</b>	3= 12V DC (Pmax 12W)
<b>Energía</b>	6= 4,2W
<b>Frecuencia</b>	3= 1KHz

## Dispositivo de control electrónico para válvulas proporcionales - Serie130

Código de producto: 130-363



### DIMENSIONES

<b>Serie</b>	130
<b>Tensión</b>	3= 12V DC (Pmax 12W)
<b>Energía</b>	6= 4,2W
<b>Frecuencia</b>	3= 1KHz