

- Anillo de sello Mod. 2651

Código de producto: 2651 1

Fecha de creación de la hoja de datos: 27/05/26

Consulte el documento más actualizado en [haga clic](#)

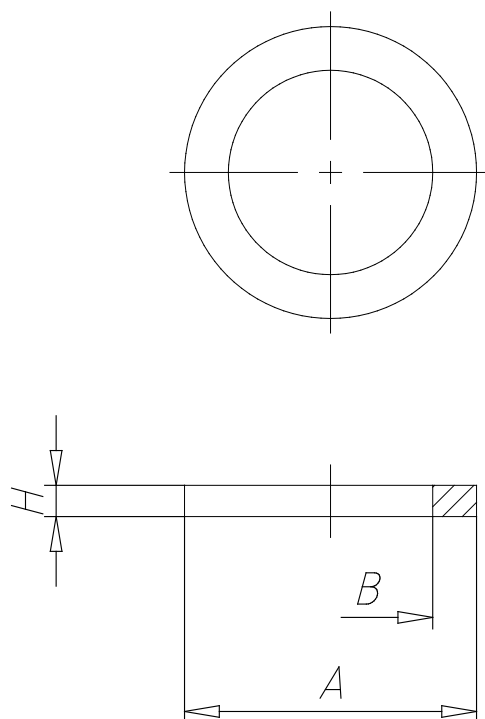


DATOS TÉCNICOS

Mod.	2651 1
------	--------

- Anillo de sello Mod. 2651

Código de producto: 2651 1



■ DIMENSIONES

A (mm)	38.5
B (mm)	33.4
H (mm)	1.5