

- Anillo de sello Mod. 2651

Código de producto: 2651 1/2

Fecha de creación de la hoja de datos: 27/05/26

Consulte el documento más actualizado en [haga clic](#)

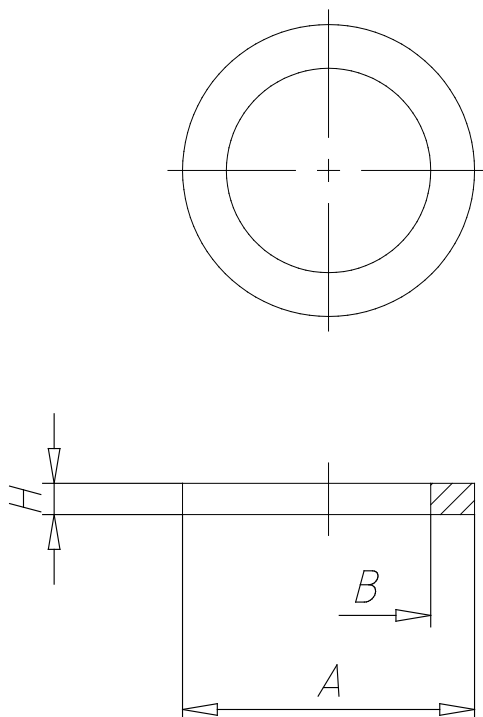


DATOS TÉCNICOS

Mod.	2651 1/2
-------------	----------

- Anillo de sello Mod. 2651

Código de producto: 2651 1/2



■ DIMENSIONES

A (mm)	26.0
B (mm)	20.9
H (mm)	1.5