

## - Anillo de sello Mod. 2651

Código de producto: 2651 1/4

Fecha de creación de la hoja de datos: 26/05/26

Consulte el documento más actualizado en [haga clic](#)

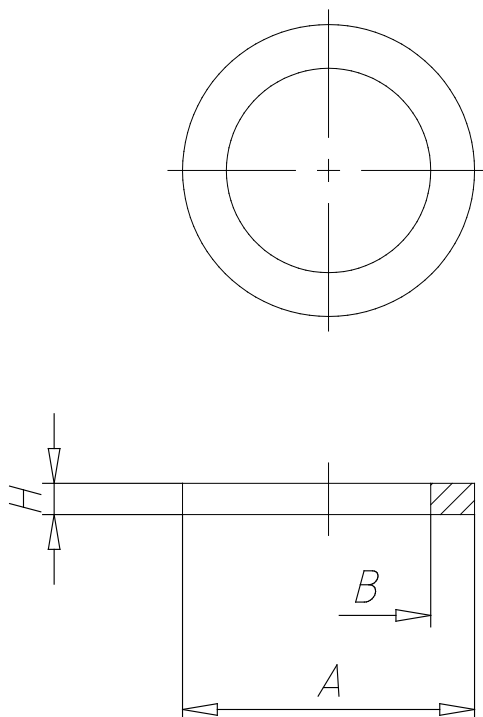


### **DATOS TÉCNICOS**

<b>Mod.</b>	2651 1/4
-------------	----------

## - Anillo de sello Mod. 2651

Código de producto: 2651 1/4



### ■ DIMENSIONES

<b>A (mm)</b>	18.0
<b>B (mm)</b>	13.2
<b>H (mm)</b>	1.5