

Cilindros redondos - Serie 27

Código de producto: 27M2A20A0004

Fecha de creación de la hoja de datos: 14/10/25

Consulte el documento más actualizado en [haga clic](#)

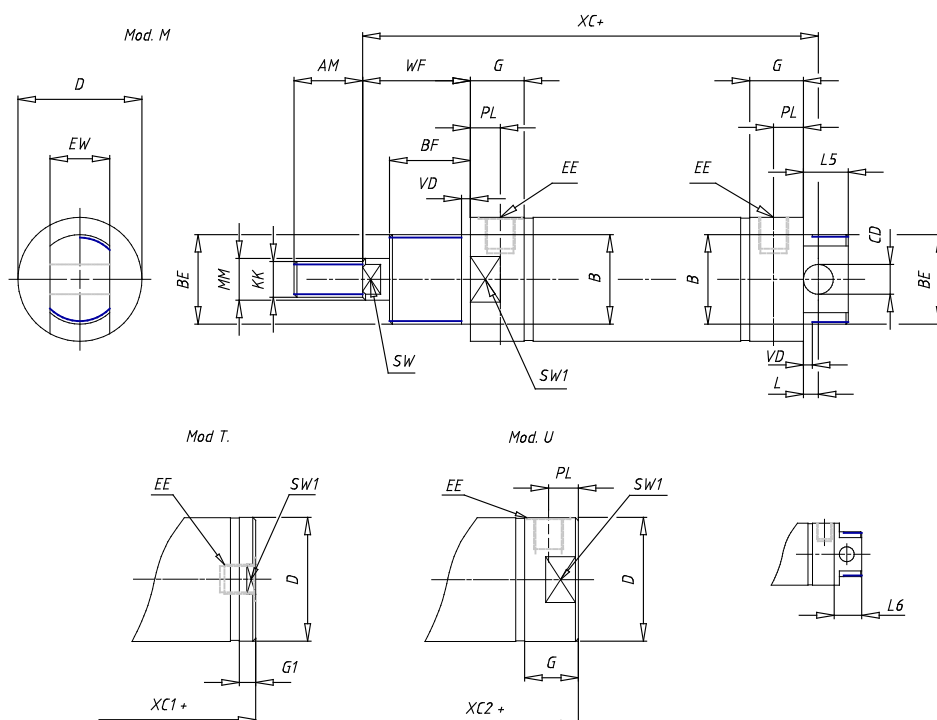


DATOS TÉCNICOS

SERIE (Serie)	27
PHY (Diámetro / mm)	20
VERSION (Versión)	M = cabezal posterior sobre parte redonda
FUNZ (Operación)	2 = doble efecto
MAT (Materiales)	A = acero inoxidable
TYP (Tipo de construcción)	A= estandar
HUB (Carrera / mm)	4
GUARNIZIONI (Opciones de sello)	= standard
LSTELO (Longitud de la varilla / mm)	0
ATEX (Certificaciones)	= standard

Cilindros redondos - Serie 27

Código de producto: 27M2A20A0004



DIMENSIONES

AM (mm)	14
Ø B (mm)	16
BF (mm)	12
BE	M16x1.5
Ø CD (mm)	6
Ø D (mm)	21.5
EE	G1/8
EW (mm)	12
G (mm)	15.5
G1 (mm)	8.0
KK	M8x1.25
L (mm)	7
Ø MM (mm)	8
L5 (mm)	13
L6 (mm)	0
PL (mm)	9
SW (mm)	7
VD (mm)	3
WF (mm)	17.0
XC (mm)	77.0
XC1 (mm)	62.5
XC2 (mm)	70.8
SW1 (mm)	19

BG (mm)	0
BG1 (mm)	0.0
FB	0
RT	0
Ø RT1 (mm)	0
TC (mm)	0
TF (mm)	0.0