

Cilindros redondos - Serie 27

Código de producto: 27M2A20A0015

Fecha de creación de la hoja de datos: 26/05/26

Consulte el documento más actualizado en [haga clic](#)

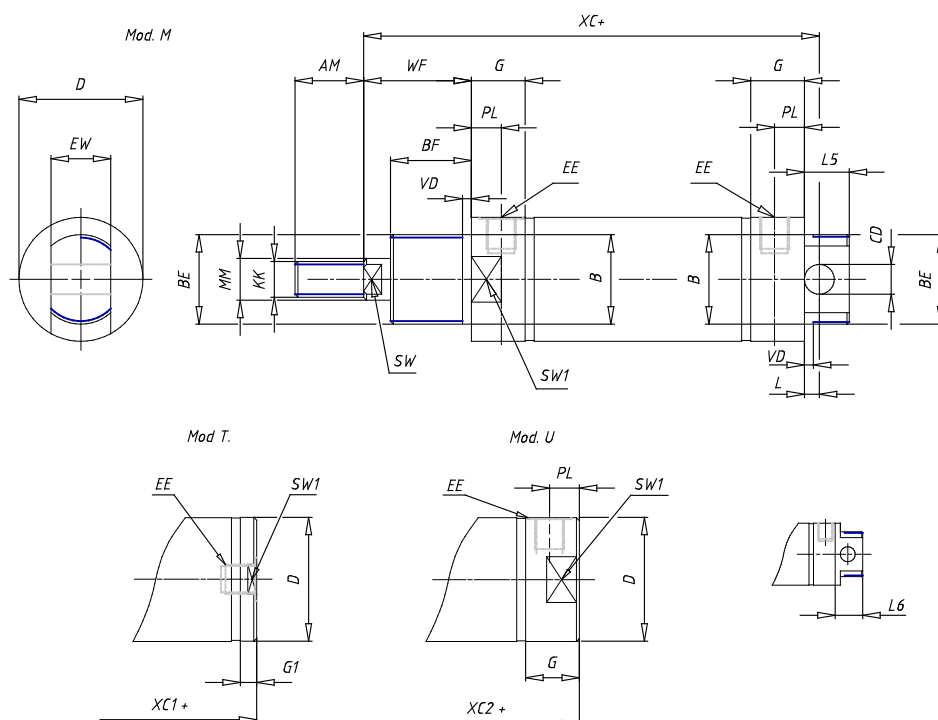


DATOS TÉCNICOS

Serie	27
Diámetro (mm)	20
Versión	M = cabezal posterior con montaje basculante
Operación	2 = doble efecto
Materiales	A = acero inoxidable
Tipo de construcción	A= estandar
Carrera (mm)	15
Opciones de sello	= standard
Longitud de la varilla (mm)	0
Certificaciones	= standard

Cilindros redondos - Serie 27

Código de producto: 27M2A20A0015



DIMENSIONES

AM (mm)	14
Ø B (mm)	16
BF (mm)	12
BE	M16x1.5
Ø CD (mm)	6
Ø D (mm)	21.5
EE	G1/8
EW (mm)	12
G (mm)	15.5
G1 (mm)	8.0
KK	M8x1.25
L (mm)	7
Ø MM (mm)	8
L5 (mm)	13
L6 (mm)	0
PL (mm)	9
SW (mm)	7
VD (mm)	3
WF (mm)	17.0
XC (mm)	77.0
XC1 (mm)	62.5
XC2 (mm)	70.8
SW1 (mm)	19

BG (mm)	0
BG1 (mm)	0.0
FB	0
RT	0
Ø RT1 (mm)	0
TC (mm)	0
TF (mm)	0.0