

## Cilindros compactos - Serie 31

Código de producto: 31F1A020A015

Fecha de creación de la hoja de datos: 26/05/26

Consulte el documento más actualizado en [haga clic](#)

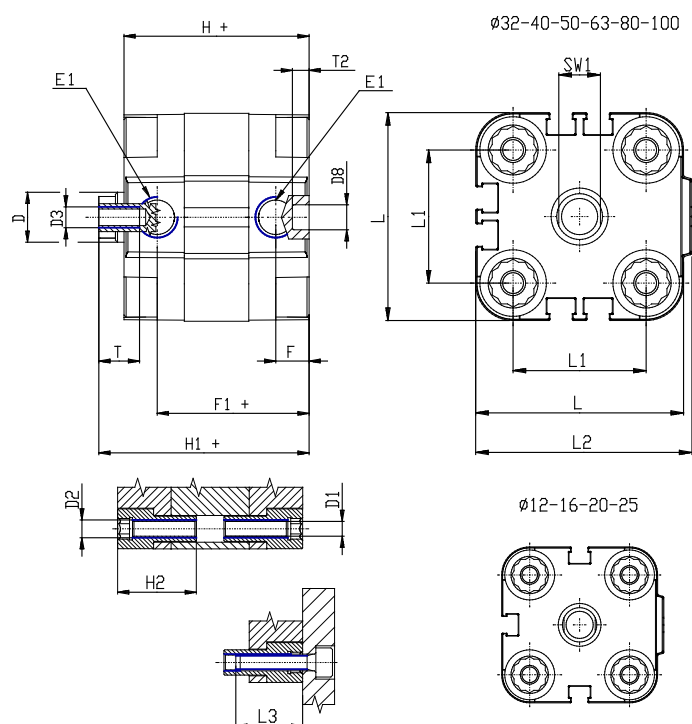


### DATOS TÉCNICOS

<b>Serie</b>	31
<b>Versión</b>	F=rosca hembra
<b>Operación</b>	1 = simple efecto, muelle ant.
<b>Materiales</b>	A = vástago del émbolo AISI 303 acero inoxidable, perfil de aluminio
<b>Diámetro (mm)</b>	20
<b>Tipo de construcción</b>	A= estandar
<b>Carrera (mm)</b>	15
<b>Opciones de sello</b>	= standard
<b>Longitud de la varilla (mm)</b>	0
<b>Longitud de la varilla 2 (mm)</b>	0
<b>Certificaciones</b>	= standard

## Cilindros compactos - Serie 31

Código de producto: 31F1A020A015



### DIMENSIONES

Ø D (mm)	10
Ø D1 (mm)	4.5
D2	M5
D3	M5
Ø D4 (mm)	4
D5	M4
Ø D8 (mm)	6
D9 (mm)	6
D10 (mm)	10
E1	M5
F (mm)	8.0
F1 (mm)	30.0
H (mm)	38.0
H1 (mm)	42.5
H2 (mm)	18.5
K1	M10x1,25
L (mm)	36
L1 (mm)	22
L2 (mm)	37.5
L3 (mm)	18
L4 (mm)	12.0
T (mm)	10
T1 (mm)	22

T2 (mm)	4
SW1 (mm)	8