

## Cilindros compactos versión tándem - Serie 32

Código de producto: 32F2A025A010N2

Fecha de creación de la hoja de datos: 26/05/26

Consulte el documento más actualizado en [haga clic](#)

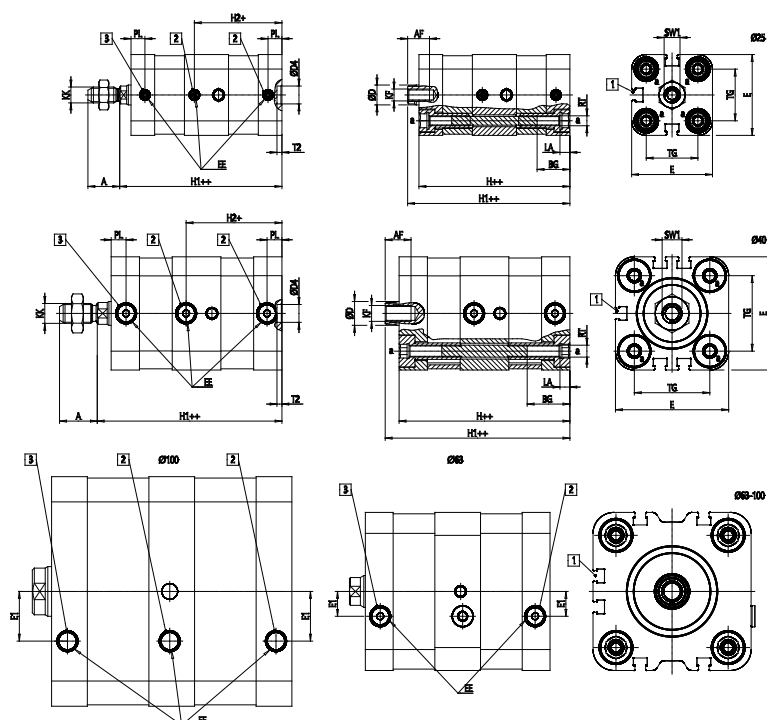


### DATOS TÉCNICOS

<b>Serie</b>	32
<b>Versión</b>	F=rosca hembra
<b>Operación</b>	2 = doble efecto
<b>Materiales</b>	A = perfil de aluminio anodizado, bloques terminales y pistón
<b>Diámetro (mm)</b>	25
<b>Tipo de construcción</b>	A = Estandar
<b>Etapas</b>	2 = 2 etapas
<b>Carrera cilindro (mm)</b>	10
<b>Certificaciones</b>	= standard

## Cilindros compactos versión tándem - Serie 32

Código de producto: 32F2A025A010N2



### DIMENSIONES

A (mm)	16
AF (mm)	11
BG (mm)	16.5
ØD (mm)	10
D4 (mm)	9
E (mm)	40.7
EE	M5
E1 (mm)	0.0
H (mm)	76
H1 (mm)	81.7
H2 (mm)	44.0
KF	M6
KK (mm)	M8X1.25
LA (mm)	5
PL (mm)	7.0
SW1 (mm)	8
RT	M5
T2 (mm)	2.5
TG (mm)	26.0