

Compact cylinders multi-position versions - Serie 32

Código de producto: 32F2A025A10/15N

Fecha de creación de la hoja de datos: 26/05/26

Consulte el documento más actualizado en [haga clic](#)

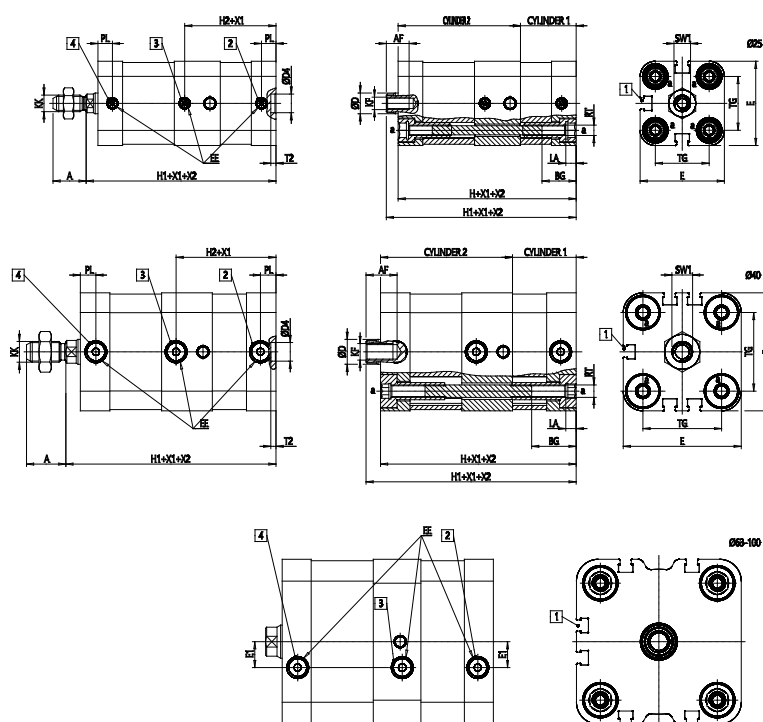


DATOS TÉCNICOS

Serie	32
Version	F = rosca hembra
Operación	2 = doble efecto
Materiales	A = perfil de aluminio anodizado, bloques terminales y pistón
Diámetro (mm)	25
Tipo de construcción	A = Estandar
Etapas	2 = 2 etapas
Carrera cilindro 1 (mm)	10
Carrera cilindro 2 (mm)	15
Carrera cilindro 3 (mm)	0
Carrera cilindro 4 (mm)	0
Certificaciones	= standard

Compact cylinders multi-position versions - Serie 32

Código de producto: 32F2A025A10/15N



DIMENSIONES

A (mm)	16
AF (mm)	11
BG (mm)	16.5
ØD (mm)	10
D4 (mm)	9
E (mm)	40.7
EE	M5
E1 (mm)	0.0
H (mm)	76
H1 (mm)	81.7
H2 (mm)	44.0
KF	M6
KK	M8X1.25
LA (mm)	5
PL (mm)	7.0
SW1 (mm)	8
RT	M5
T2 (mm)	2.5
TG (mm)	26.0