

3/2-way solenoid valve, G1/4, monostable - Mod. 334... Mod 344... - Serie 3

Código de producto: 334-015-02-G77

Fecha de creación de la hoja de datos: 26/05/26

Consulte el documento más actualizado en [haga clic](#)

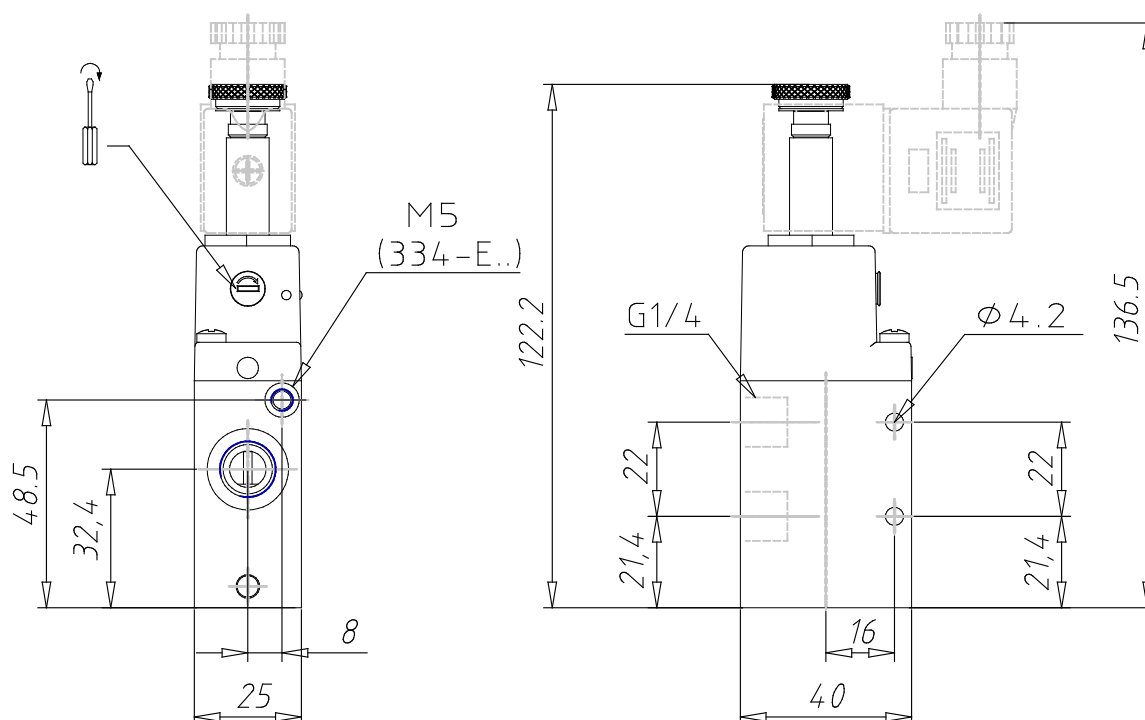


DATOS TÉCNICOS

Mod.	334-015-02
Montaje	En línea
Función	3/2NC
Índice de flujo (NI/min)	1300
Funcionamiento de presión	2.5 ÷ 10
Presión de pilotaje	-
Anulación manual	= biestable estándar
Dimensiones del solenoide	G7 = PA / 22 x 22
Tensiones solenoides	7 = 24 V DC

3/2-way solenoid valve, G1/4, monostable - Mod. 334... Mod 344... - Serie 3

Código de producto: 334-015-02-G77



DIMENSIONES

Mod.	334-015-02
Montaje	En línea
Función	3/2NC
Índice de flujo (NI/min)	1300
Funcionamiento de presión	2.5 ÷ 10
Presión de pilotaje	-
Anulación manual	= biestable estándar
Dimensiones del solenoide	G7 = PA / 22 x 22
Tensiones solenoides	7 = 24 V DC