

## 3/2-way solenoid valve, G1/4, monostable - Mod. 334... Mod 344... - Serie 3

Código de producto: 334-015-02

Fecha de creación de la hoja de datos: 26/05/26

Consulte el documento más actualizado en [haga clic](#)

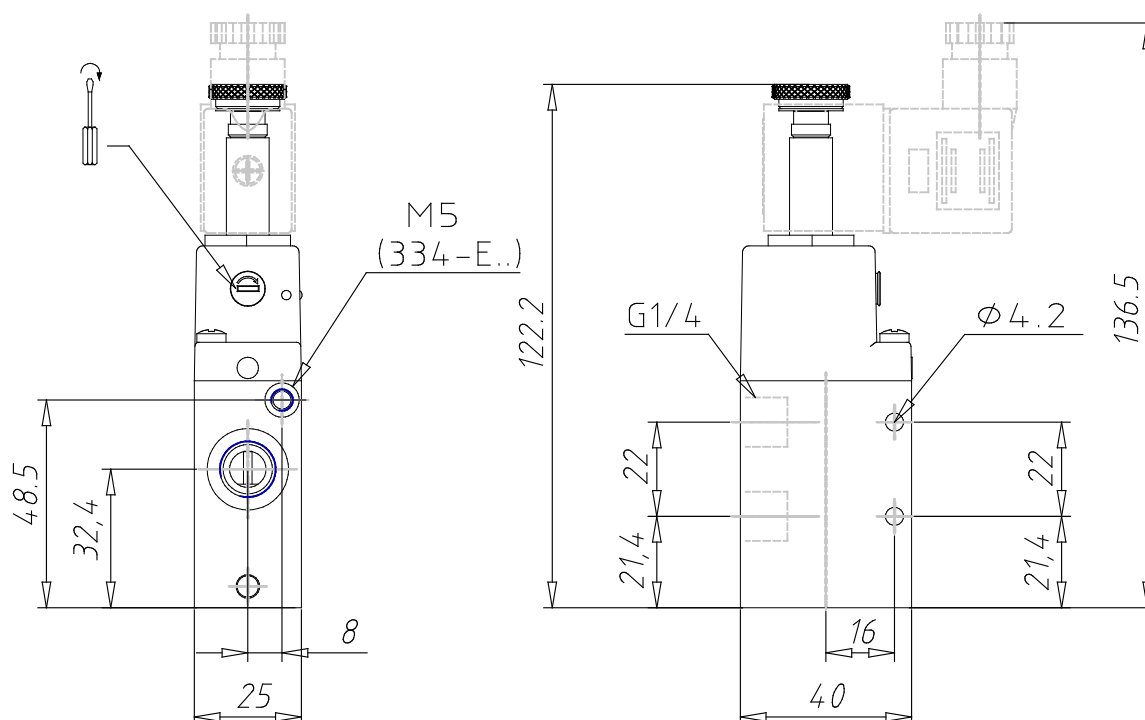


### DATOS TÉCNICOS

<b>Mod.</b>	334-015-02
<b>Montaje</b>	En línea
<b>Función</b>	3/2NC
<b>Índice de flujo (NI/min)</b>	1300
<b>Funcionamiento de presión</b>	2.5 ÷ 10
<b>Presión de pilotaje</b>	-
<b>Anulación manual</b>	= biestable estándar
<b>Dimensiones del solenoide</b>	Sin solenoide
<b>Tensiones solenoides</b>	

### 3/2-way solenoid valve, G1/4, monostable - Mod. 334... Mod 344... - Serie 3

Código de producto: 334-015-02



#### DIMENSIONES

<b>Mod.</b>	334-015-02
<b>Montaje</b>	En línea
<b>Función</b>	3/2NC
<b>Índice de flujo (NI/min)</b>	1300
<b>Funcionamiento de presión</b>	2.5 ÷ 10
<b>Presión de pilotaje</b>	-
<b>Anulación manual</b>	= biestable estándar
<b>Dimensiones del solenoide</b>	Sin solenoide
<b>Tensiones solenoides</b>	