

palanca sensitiva, regreso por resorte - Válvulas Serie 338-D15-9A5

Código de producto: 338-D15-9A5

Fecha de creación de la hoja de datos: 26/05/26

Consulte el documento más actualizado en [haga clic](#)

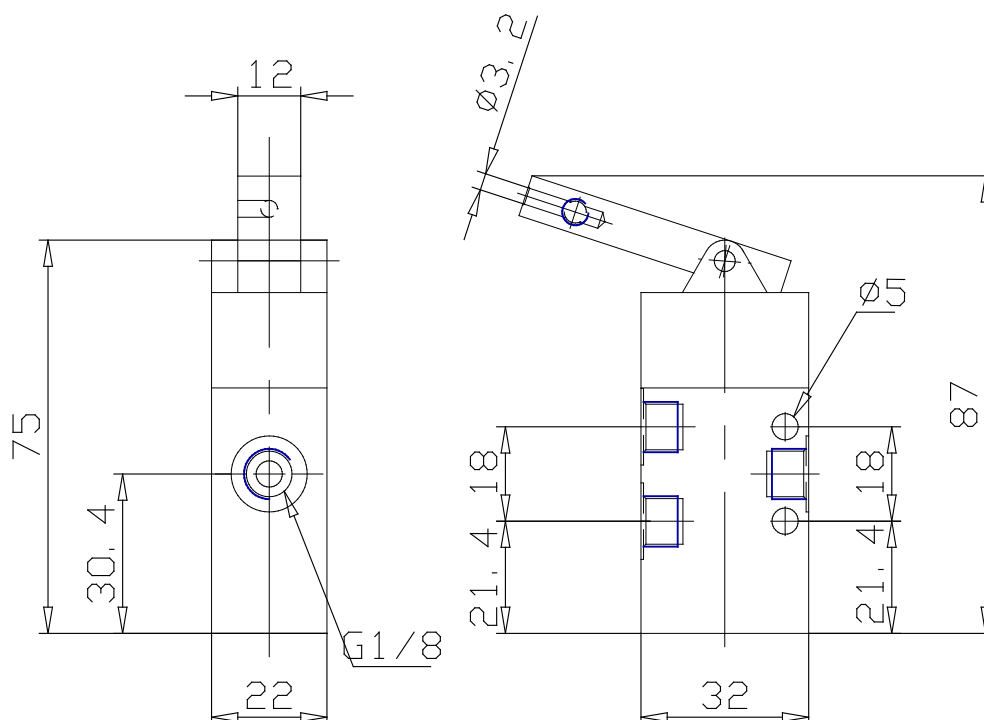


DATOS TÉCNICOS

Mod.	338-D15-9A5
Funcionamiento de presión (bar)	4÷10 bar
Índice de flujo	700NL/min
Fuerza Actuación	2N
Aparatos	palanca sensitiva, regreso por resorte

palanca sensitiva, regreso por resorte - Válvulas Serie 338-D15-9A5

Código de producto: 338-D15-9A5



DIMENSIONES

Mod.	338-D15-9A5
Funcionamiento de presión (bar)	4+10 bar
Índice de flujo	700NL/min
Fuerza Actuación	2N
Aparatos	palanca sensitiva, regreso por resorte