

Cilindros electromecánicos - Serie 3E

Código de producto: 3E020BS0105P03M/PMAB0

Fecha de creación de la hoja de datos: 27/05/26

Consulte el documento más actualizado en [haga clic](#)

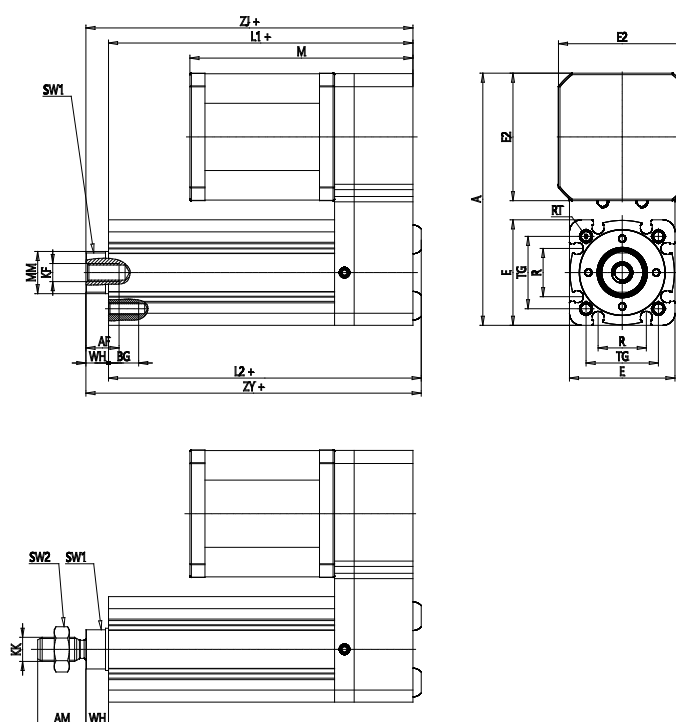


DATOS TÉCNICOS

Serie	3E
Tamaño (mm)	020
Paso de tornillo (mm)	P03 = 3mm
Carrera (mm)	105
Tipo de construcción	M = Rosca vástago macho
varilla más larga	0
Conexión de motores	PM = Kit Mod. PM
Motor	A = MTS 17
Freno	B = con freno
Encoder	0 = sin encoder
Tipo de comunicación	
Funciones adicionales	

Cilindros electromecánicos - Serie 3E

Código de producto: 3E020BS0105P03M/PMAB0



DIMENSIONES

AM (mm)	16
AF (mm)	11
B (mm)	28.5
BG (mm)	10
E (mm)	35
E2 (mm)	42.5
F (mm)	5
KF	M6
M (mm)	104
A (mm)	84
KK (mm)	M8x1.25
L1 (mm)	206
L2 (mm)	209
MM (mm)	14
R (mm)	16
RT (mm)	M4
PL (mm)	19
SW1 (mm)	13
SW2 (mm)	13
TG (mm)	24.0
VA (mm)	6.5
TR (mm)	25.0
RC	M3

BC (mm)	10
VD (mm)	2
N (mm)	2.2
WH (mm)	7.5
ZJ (mm)	214.0
ZY (mm)	217