

Cilindros ISO 15552 (ex DIN/ISO 6431 / VDMA 24562) - Serie 40K

Código de producto: 40K2C160A0400C

Fecha de creación de la hoja de datos: 27/05/26

Consulte el documento más actualizado en [haga clic](#)

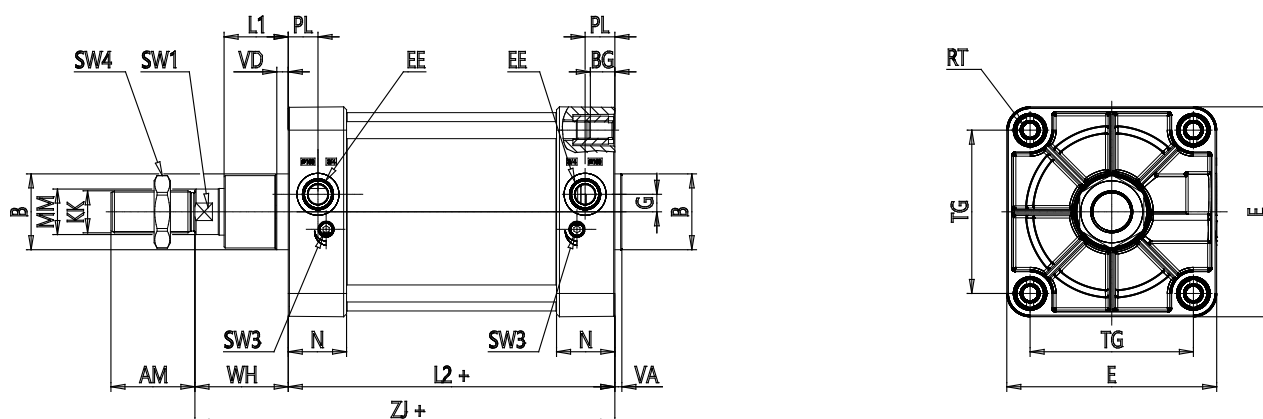


DATOS TÉCNICOS

Serie (mm)	40
Versión ()	K = estandar, magnético
Operación ()	2 = doble efecto, amortiguamiento ant. y post.
Materiales ()	C = vástago inox AISI 303 rolado - tuerca vástago inox AISI 304
Diámetro (mm)	160
Tipo de construcción ()	A= estandar
Carrera (mm)	400
Opciones de sello ()	= standard
Longitud del vástago (mm)	0
Longitud de la varilla 2 (mm)	0
Opciones de protección ()	C = barnizado PU. Color Gris
Certificaciones ()	= standard

Cilindros ISO 15552 (ex DIN/ISO 6431 / VDMA 24562) - Serie 40K

Código de producto: 40K2C160A0400C



DIMENSIONES

Ø (mm)	40
KK ()	M36x2
Ø D11 (mm)	65
PL (mm)	25.5
G (mm)	15
L1 (mm)	55
AM (mm)	72
VA (mm)	6
EE ()	G3/4
WH (mm)	80
L2 (mm)	180
ZJ (mm)	260
VD (mm)	10
N (mm)	50.0
RT ()	M16
BG (mm)	24
TG (mm)	140
E (mm)	180
SW1 (mm)	36
SW3 (mm)	4
SW4 (mm)	55
Carrera de amortiguamiento (mm)	33
XV1±2 (mm)	145

XV2±2 (mm)	170
XV3±2 (mm)	195
h14 (mm)	200
TK (mm)	40
e9 (mm)	32
h14 (mm)	32
UW (mm)	200
R (mm)	0.2