

## Cilindros ISO 15552 (ex DIN/ISO 6431 / VDMA 24562) - Serie 40K

Código de producto: 40K2C200A0200C

Fecha de creación de la hoja de datos: 27/05/26

Consulte el documento más actualizado en [haga clic](#)

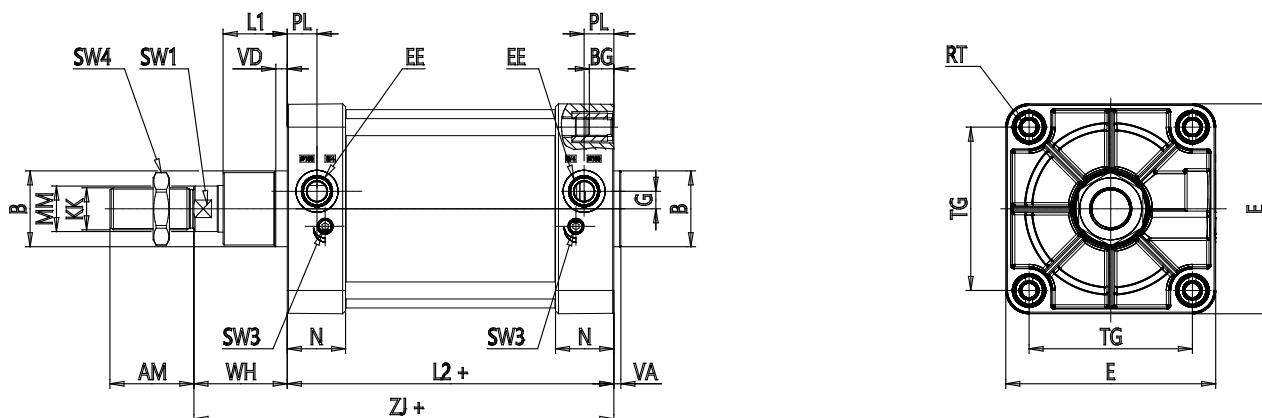


### DATOS TÉCNICOS

<b>Serie ( mm)</b>	40
<b>Versión ( )</b>	K = estandar, magnético
<b>Operación ( )</b>	2 = doble efecto, amortiguamiento ant. y post.
<b>Materiales ( )</b>	C = vástago inox AISI 303 rolado - tuerca vástago inox AISI 304
<b>Diámetro ( mm)</b>	200
<b>Tipo de construcción ( )</b>	A= estandar
<b>Carrera ( mm)</b>	200
<b>Opciones de sello ( )</b>	= standard
<b>Longitud del vástago ( mm)</b>	0
<b>Longitud de la varilla 2 ( mm)</b>	0
<b>Opciones de protección ( )</b>	C = barnizado PU. Color Gris
<b>Certificaciones ( )</b>	= standard

## Cilindros ISO 15552 (ex DIN/ISO 6431 / VDMA 24562) - Serie 40K

Código de producto: 40K2C200A0200C



### DIMENSIONES

Ø ( mm )	40
KK ( )	M36x2
Ø D11 ( mm )	75
PL ( mm )	25.5
G ( mm )	15
L1 ( mm )	65
AM ( mm )	72
VA ( mm )	8
EE ( )	G3/4
WH ( mm )	95
L2 ( mm )	180
ZJ ( mm )	275
VD ( mm )	25
N ( mm )	50.0
RT ( )	M16
BG ( mm )	24
TG ( mm )	175
E ( mm )	220
SW1 ( mm )	36
SW3 ( mm )	4
SW4 ( mm )	55
Carrera de amortiguamiento ( mm )	48
XV1±2 ( mm )	160

XV2±2 ( mm )	185
XV3±2 ( mm )	210
h14 ( mm )	250
TK ( mm )	40
e9 ( mm )	32
h14 ( mm )	32
UW ( mm )	250
R ( mm )	0.2