

Cilindros ISO 15552 (ex DIN/ISO 6431 / VDMA 24562) - Serie 41K

Código de producto: 41K2C160A0650V

Fecha de creación de la hoja de datos: 27/05/26

Consulte el documento más actualizado en [haga clic](#)

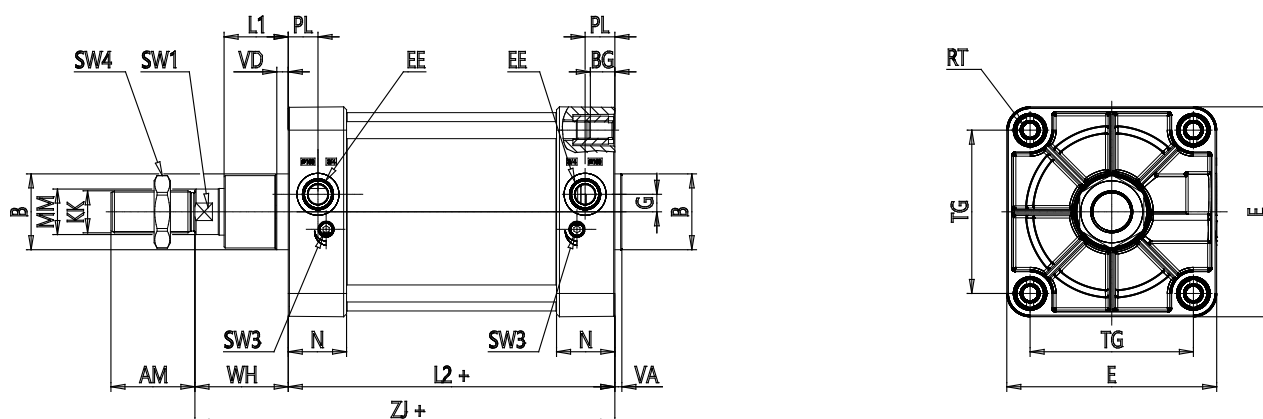


DATOS TÉCNICOS

| | |
|--|---|
| SERIE (Serie / mm) | 41 |
| VER (Versión) | K = estandar, magnético |
| FUNZ (Operación) | 2 = doble efecto, amortiguamiento ant. y post. |
| MAT (Materiales) | C = vástago inox AISI 303 rolado - tuerca vástago inox AISI 304 |
| PHY (Diámetro / mm) | 160 |
| TYP (Tipo de construcción) | A= estandar |
| HUB (Carrera / mm) | 650 |
| OPZIONI (Opciones de sello) | V = junta de vástago FKM |
| LSTELO (Longitud del vástago / mm) | 0 |
| LSTELO2 (Longitud de la varilla 2 / mm) | 0 |
| OPZIONI2 (Opciones de protección) | = standard |
| CERTIFICAZIONI (Certificaciones) | = standard |

Cilindros ISO 15552 (ex DIN/ISO 6431 / VDMA 24562) - Serie 41K

Código de producto: 41K2C160A0650V



DIMENSIONES

| | |
|---------------------------------|-------|
| Ø MM (mm) | 40 |
| KK | M36x2 |
| Ø D11 (mm) | 65 |
| PL (mm) | 25.5 |
| G (mm) | 15 |
| L1 (mm) | 55 |
| AM (mm) | 72 |
| VA (mm) | 6 |
| EE | G3/4 |
| WH (mm) | 80 |
| L2 (mm) | 180 |
| ZJ | 260 |
| VD (mm) | 10 |
| N (mm) | 50 |
| RT | M16 |
| BG (mm) | 24 |
| TG (mm) | 140 |
| E (mm) | 180 |
| SW1 (mm) | 36 |
| SW3 (mm) | 4 |
| SW4 (mm) | 55 |
| Carrera de amortiguamiento (mm) | 33 |
| XV1±2 (mm) | 145 |

| | |
|------------|-----|
| XV2±2 (mm) | 170 |
| XV3±2 (mm) | 195 |
| h14 (mm) | 200 |
| TK (mm) | 40 |
| e9 (mm) | 32 |
| h14 (mm) | 32 |
| UW (mm) | 200 |