

## Cilindros ISO 15552 (ex DIN/ISO 6431 / VDMA 24562) - Serie 41K

Código de producto: 41K2C160A1200

Fecha de creación de la hoja de datos: 27/05/26

Consulte el documento más actualizado en [haga clic](#)

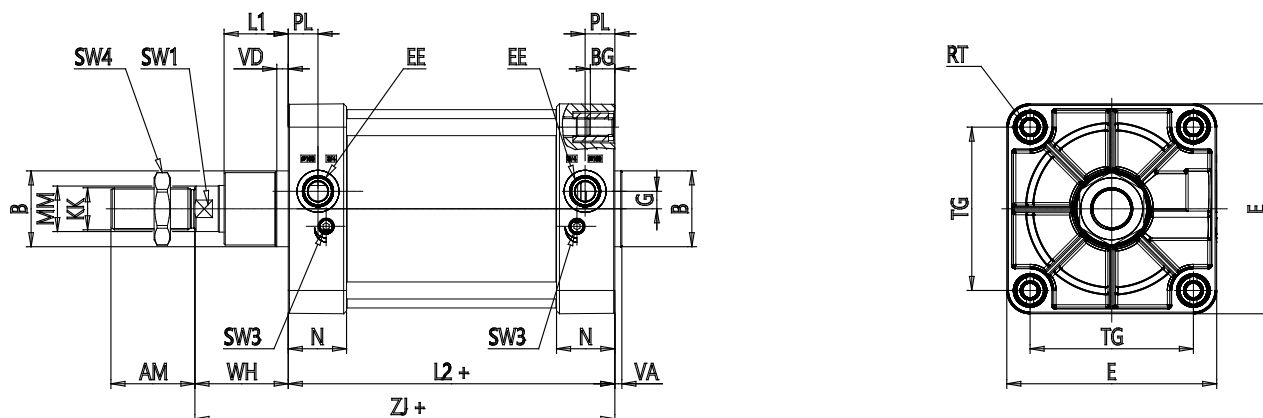


### DATOS TÉCNICOS

<b>SERIE (Serie / mm)</b>	41
<b>VER (Versión)</b>	K = estandar, magnético
<b>FUNZ (Operación)</b>	2 = doble efecto, amortiguamiento ant. y post.
<b>MAT (Materiales)</b>	C = vástago inox AISI 303 rolado - tuerca vástago inox AISI 304
<b>PHY (Diámetro / mm)</b>	160
<b>TYP (Tipo de construcción)</b>	A= estandar
<b>HUB (Carrera / mm)</b>	1200
<b>OPZIONI (Opciones de sello)</b>	= standard
<b>LSTELO (Longitud del vástago / mm)</b>	0
<b>LSTELO2 (Longitud de la varilla 2 / mm)</b>	0
<b>OPZIONI2 (Opciones de protección)</b>	= standard
<b>CERTIFICAZIONI (Certificaciones)</b>	= standard

## Cilindros ISO 15552 (ex DIN/ISO 6431 / VDMA 24562) - Serie 41K

Código de producto: 41K2C160A1200



### DIMENSIONES

Ø MM (mm)	40
KK	M36x2
Ø D11 (mm)	65
PL (mm)	25.5
G (mm)	15
L1 (mm)	55
AM (mm)	72
VA (mm)	6
EE	G3/4
WH (mm)	80
L2 (mm)	180
ZJ	260
VD (mm)	10
N (mm)	50
RT	M16
BG (mm)	24
TG (mm)	140
E (mm)	180
SW1 (mm)	36
SW3 (mm)	4
SW4 (mm)	55
Carrera de amortiguamiento (mm)	33
XV1±2 (mm)	145

XV2±2 (mm)	170
XV3±2 (mm)	195
h14 (mm)	200
TK (mm)	40
e9 (mm)	32
h14 (mm)	32
UW (mm)	200