

Electroválvula 3/2 vías, G3/8, monoestable - Serie 4

Código de producto: 433-015-22IM

Fecha de creación de la hoja de datos: 27/05/26

Consulte el documento más actualizado en [haga clic](#)

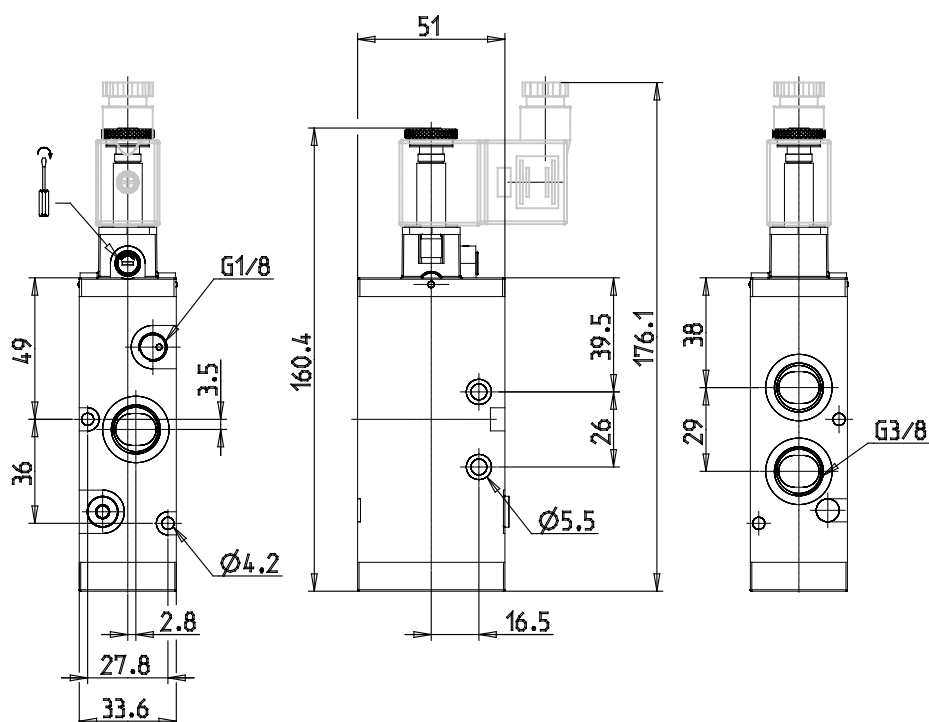


DATOS TÉCNICOS

Mod.	433-015-22
Función	3/2NC
Índice de flujo (NI/min)	1800
Funcionamiento de presión (bar)	2,5-10
Presión min. de pilotaje (bar)	-
Anulación manual	IM = monoestable (disponible bajo pedido)
Dimensiones del solenoide	Sin solenoide
Tensiones solenoides	

Electroválvula 3/2 vías, G3/8, monoestable - Serie 4

Código de producto: 433-015-22IM



DIMENSIONES

Mod.	433-015-22
Función	3/2NC
Índice de flujo (NI/min)	1800
Funcionamiento de presión (bar)	2,5-10
Presión min. de pilotaje (bar)	-
Anulación manual	IM = monoestable (disponible bajo pedido)
Dimensiones del solenoide	Sin solenoide
Tensiones solenoides	