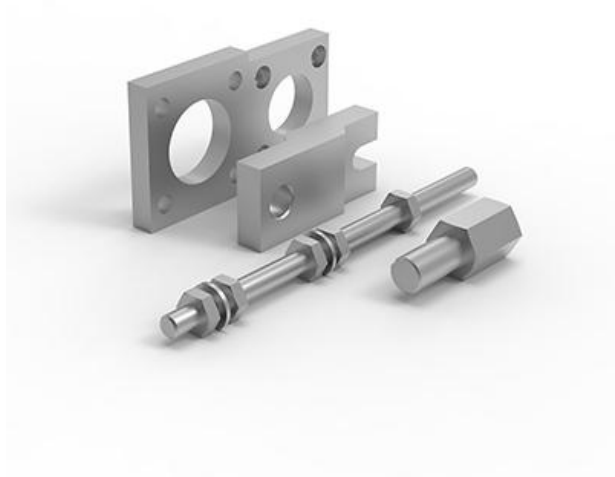


Kit de fijación - Mod. 43N-40

Código de producto: 43N-40-40

Fecha de creación de la hoja de datos: 26/05/26

Consulte el documento más actualizado en [haga clic](#)

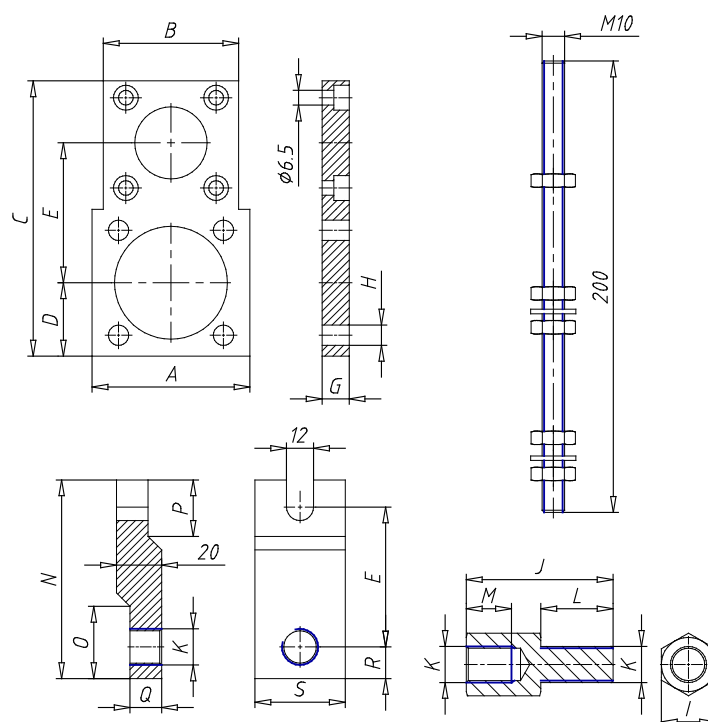


DATOS TÉCNICOS

| | |
|------|-----------|
| Mod. | 43N-40-40 |
|------|-----------|

Kit de fijación - Mod. 43N-40

Código de producto: 43N-40-40



DIMENSIONES

| | |
|--------|----------|
| A (mm) | 60 |
| B (mm) | 0 |
| C (mm) | 110 |
| D (mm) | 27 |
| E (mm) | 56 |
| F (mm) | 0 |
| G (mm) | 12 |
| H (mm) | 7 |
| I (mm) | 19 |
| J (mm) | 47 |
| K | M12x1.25 |
| L (mm) | 24 |
| M (mm) | 14 |
| N (mm) | 80 |
| O (mm) | 25 |
| P (mm) | 25 |
| Q (mm) | 14 |
| R (mm) | 12 |
| S (mm) | 40 |