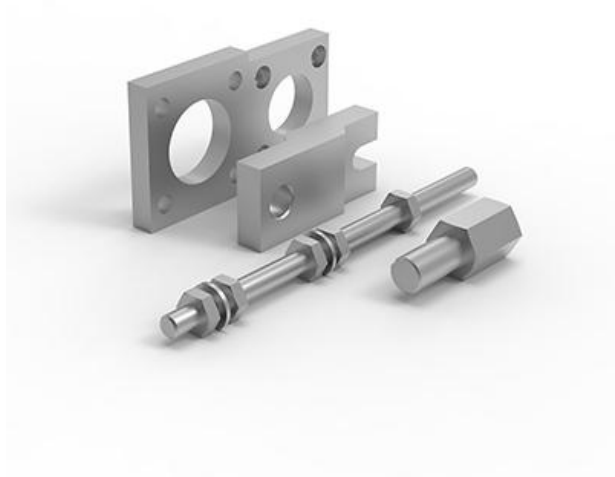


## Kit de fijación - Mod. 43N-40

Código de producto: 43N-40-50

Fecha de creación de la hoja de datos: 26/05/26

Consulte el documento más actualizado en [haga clic](#)

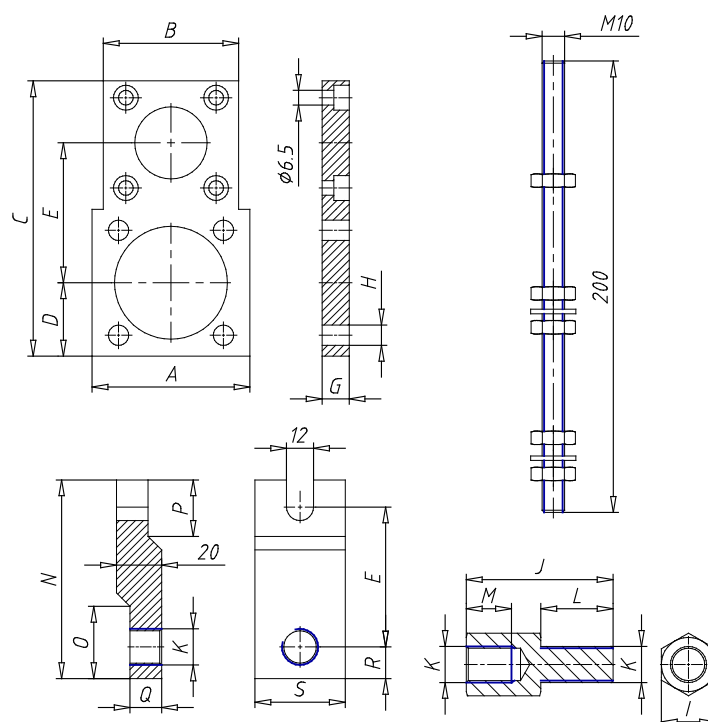


### **DATOS TÉCNICOS**

Mod.	43N-40-50
------	-----------

## Kit de fijación - Mod. 43N-40

Código de producto: 43N-40-50



### DIMENSIONES

A (mm)	70
B (mm)	60
C (mm)	122
D (mm)	33
E (mm)	62
F (mm)	57
G (mm)	12
H (mm)	9
I (mm)	24
J (mm)	65
K	M16x1.5
L (mm)	32
M (mm)	20
N (mm)	88
O (mm)	32
P (mm)	25
Q (mm)	14
R (mm)	14
S (mm)	40