

## Frenos hidráulicos - Serie 43

Código de producto: 43N-LT0-40-170

Fecha de creación de la hoja de datos: 26/05/26

Consulte el documento más actualizado en [haga clic](#)

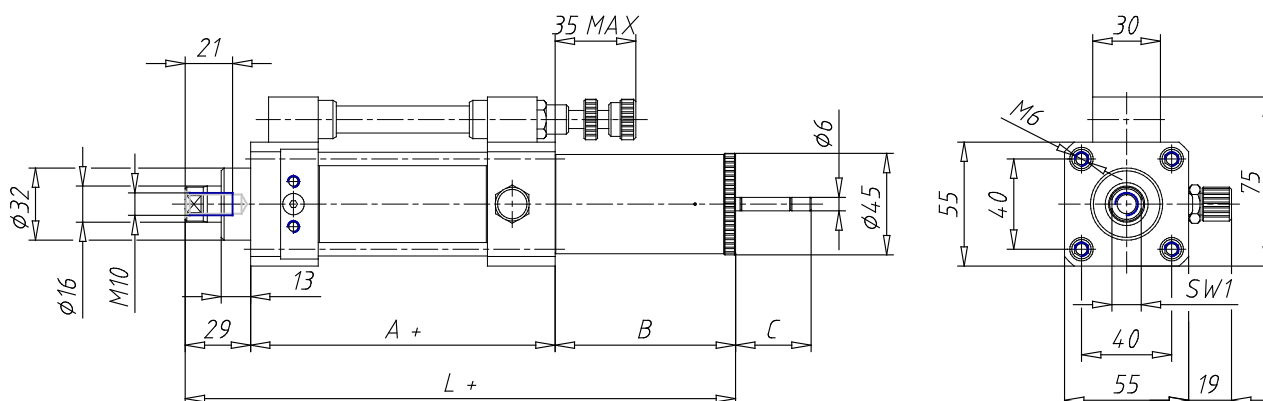


### DATOS TÉCNICOS

|                      |  |
|----------------------|--|
| <b>Serie</b>         | 43   |
| <b>Diámetro (mm)</b> | 40   |
| <b>Versión</b>       | N = estandar                                   |
| <b>Tanque</b>        | L = tanque en línea                            |
| <b>Reguladores</b>   | T = tracción (regulación salida vástago freno) |
| <b>Válvulas</b>      | 0 = estándar                                   |
| <b>Carrera (mm)</b>  | 170  |

## Frenos hidráulicos - Serie 43

Código de producto: 43N-LT0-40-170



### DIMENSIONES

|                 |     |
|-----------------|-----|
| <b>A (mm)</b>   | 85  |
| <b>B (mm)</b>   | 100 |
| <b>C (mm)</b>   | 47  |
| <b>L (mm)</b>   | 214 |
| <b>SW1 (mm)</b> | 13  |