

Frenos hidráulicos - Serie 43

Código de producto: 43N-LT0-40-200

Fecha de creación de la hoja de datos: 27/05/26

Consulte el documento más actualizado en [haga clic](#)

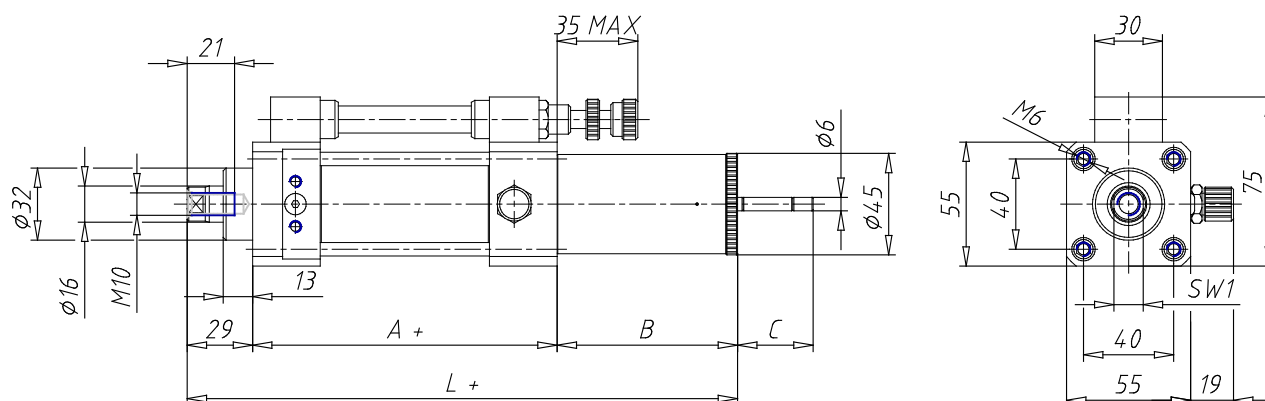


DATOS TÉCNICOS

Serie	43
Diámetro (mm)	40
Versión	N = estandar
Tanque	L = tanque en línea
Reguladores	T = tracción (regulación salida vástago freno)
Válvulas	0 = estándar
Carrera (mm)	200

Frenos hidráulicos - Serie 43

Código de producto: 43N-LT0-40-200



DIMENSIONES

A (mm)	85
B (mm)	100
C (mm)	47
L (mm)	214
SW1 (mm)	13