

Frenos hidráulicos - Serie 43

Código de producto: 43N-PT0-40-100

Fecha de creación de la hoja de datos: 27/05/26

Consulte el documento más actualizado en [haga clic](#)

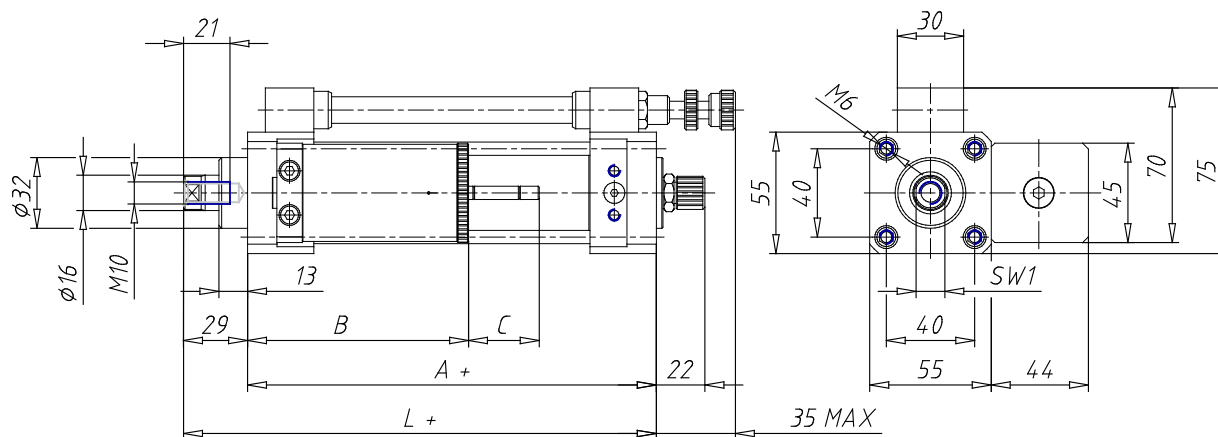


DATOS TÉCNICOS

| | |
|----------------------|--|
| Serie | 43 |
| Diámetro (mm) | 40 |
| Versión | N = estandar |
| Tanque | P = tanque paralelo |
| Reguladores | T = tracción (regulación salida vástago freno) |
| Válvulas | 0 = estándar |
| Carrera (mm) | 100 |

Frenos hidráulicos - Serie 43

Código de producto: 43N-PT0-40-100



DIMENSIONES

| | |
|-----------------|-----|
| A (mm) | 85 |
| B (mm) | 105 |
| C (mm) | 32 |
| L (mm) | 114 |
| SW1 (mm) | 13 |